

# LEDVANCE OPTI-SELECT AREA LIGHT

## Installation Instructions

### OPTI-SELECT AREA LIGHT

Types III, IV and V distribution in the same product with a simple turn of a switch! That means easier inventory management, faster installation and no waterproof rating risks! The new OPTI-SELECT Area Light is also CCT and lumen selectable and ships with a universal mounting bracket, a 7-pin NEMA receptacle and a receptacle for LEDVANCE plug and play sensors.



For warranty coverage, please register at [www.ledvanceUS.com](http://www.ledvanceUS.com)

### ⚠ WARNING

#### Please Read All Instructions Before Attempting Installation

- TO PREVENT PERSONAL INJURY OR PRODUCT DAMAGE ONLY LICENSED ELECTRICIANS SHOULD PROVIDE ALL INSTALLATION SERVICES.
- TO AVOID ELECTRIC SHOCK OR COMPONENT DAMAGE DISCONNECT POWER BEFORE ATTEMPTING INSTALLATION OR SERVICING.
- THIS PRODUCT MUST BE INSTALLED IN ACCORDANCE WITH THE NATIONAL ELECTRIC CODE (NEC) AND ALL APPLICABLE FEDERAL, STATE AND LOCAL ELECTRIC CODES AND SAFETY STANDARDS.
- USE ONLY UL (OR OTHER NRTL) APPROVED WIRE FOR INPUT/OUTPUT CONNECTIONS. MINIMUM SIZE 18 AWG OR 14 AWG FOR CONTINUOUS RUNS.
- DO NOT INSTALL IN A HAZARDOUS ATMOSPHERE, EXCEPT WHERE THE AMBIENT TEMPERATURE DOES NOT EXCEED THE RATED OPERATING TEMPERATURE OF THE FIXTURE.
- USE CAUTION WHEN HANDLING THIS PRODUCT DURING OR AFTER OPERATION AS IT MAY BECOME HOT AND CAUSE BURNS. DISCONNECT PRODUCT AND ALLOW COOLING PRIOR TO SERVICING.
- ANY ALTERATION OR MODIFICATION OF THIS PRODUCT IS EXPRESSLY FORBIDDEN AS IT MAY CAUSE SERIOUS PERSONAL INJURY, DEATH, PROPERTY DAMAGE AND/OR PRODUCT MALFUNCTION.
- TO PREVENT PRODUCT MALFUNCTION AND / OR ELECTRICAL SHOCK THIS PRODUCT MUST BE PROPERLY GROUNDED.
- CAUTION - RISK OF FIRE
- THIS LUMINAIRE IS DESIGNED TO OPERATE IN AMBIENT TEMPERATURES RANGING FROM -40°F TO +122°F (-40°C TO +50°C).

## Safety Precautions:

### IMPORTANT:

READ CAREFULLY BEFORE INSTALLING THE FIXTURE. RETAIN FOR FUTURE REFERENCE.

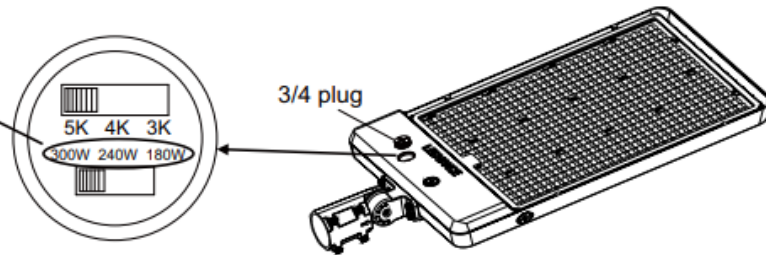
### GENERAL:

Upon receipt of the fixture, thoroughly inspect for any freight damage which should be brought to the attention of the delivery carrier.

## Wattage and CCT Selection

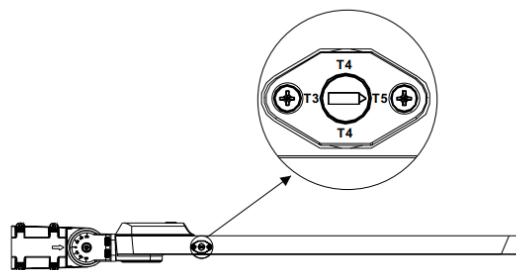
1. Use a tool (screwdriver) to open the knockout in the front of the luminaire.
2. Select the desired wattage and color temperature according to the label on the fixture.
3. Use a tool (screwdriver) to replace and tighten the knockout.

The actual power depends on the actual object, the figure is for reference only



## Light Distribution Selection

1. Use a screwdriver to turn the adjustment knob on the side of the lamp to adjust the light distribution of the lens and select the desired type of light distribution (Type III, IV or V).

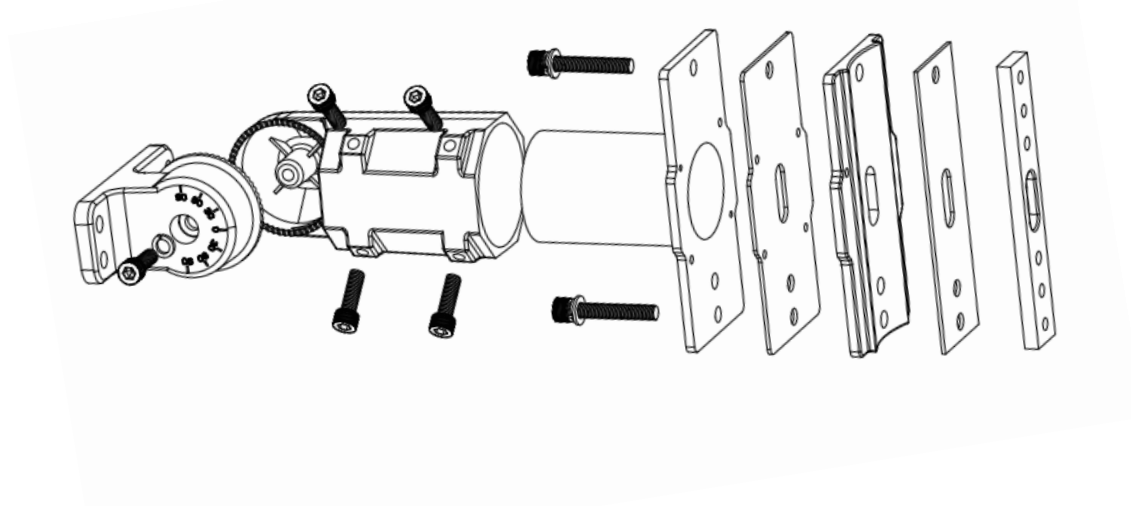


## Trouble Shooting Checklist

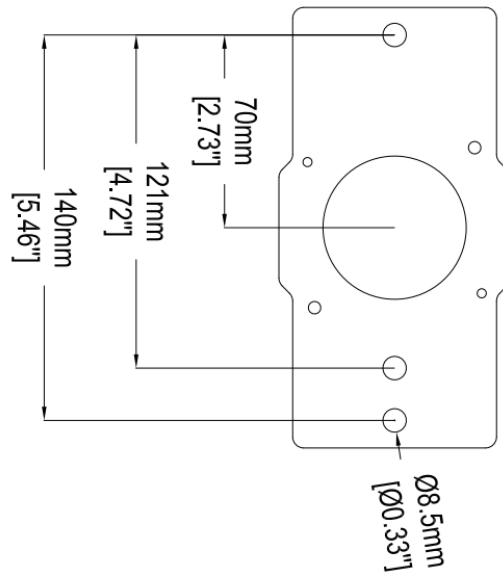
- Check your power source.
- Check electrical connections

## Universal Mounting Bracket:

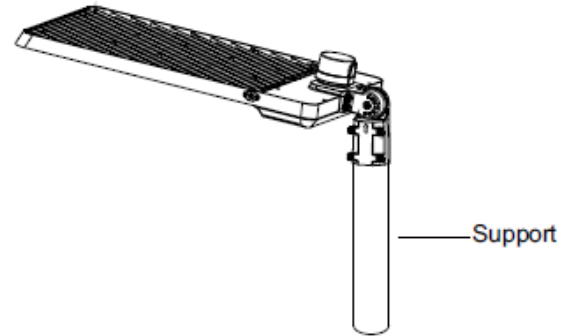
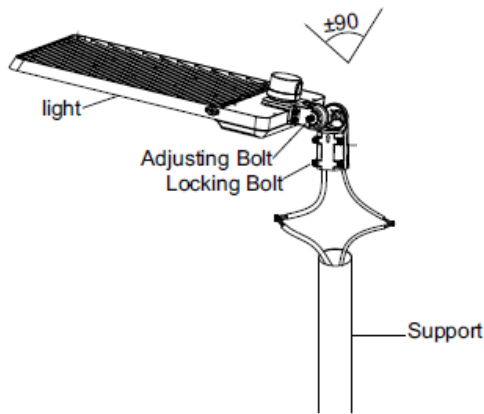
\*Each fixture comes with a universal mounting bracket that includes slip fitter, square and round pole mount. For the Dark Sky 1800/2200/2700K version, the luminaire aiming angle can be adjusted only 0-10°.



## Pole Drill Pattern:



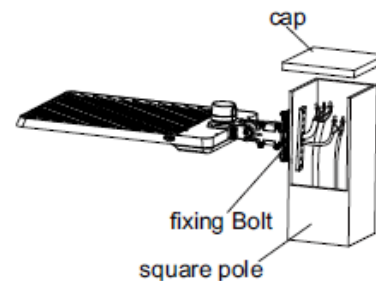
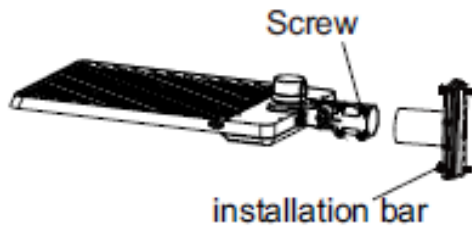
## Installation: Slip fitter mounting



1. Remove any spare parts from the bracket.
2. Loosen the four bolts on the bracket
3. Make the wiring connections and pull the wires inside the pole.

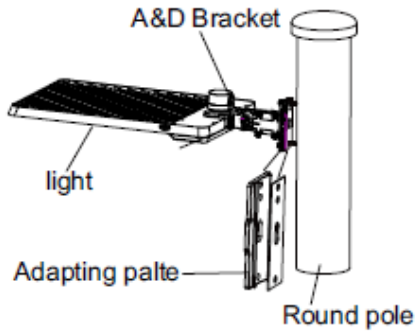
4. Place the bracket into the pole and lock the four bolts.  
Note: Adjustable angle range is 0-90° (0-10° for Dark Sky).

## Installation: Square and Round Pole Mount



1. Attach the pole mount bracket/installation bar to the slip fitter and screw down bolts until fully tightened.

2. Thread the wires into the pole.
3. Attach the bracket to the square pole with bolts
4. Connect the wires properly and close the junction box once wiring is complete.

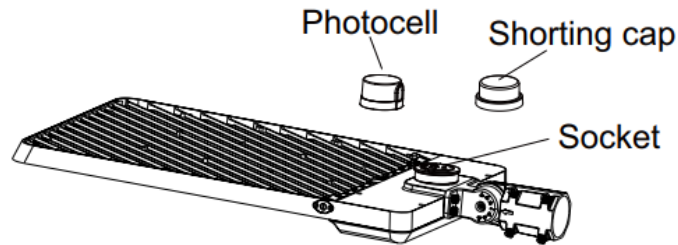


5. For round pole mounting, use the adapting plate.  
Note: the fixture can be adjusted 0-90° (0-10° for Dark Sky).

---

## Installation: Photocell

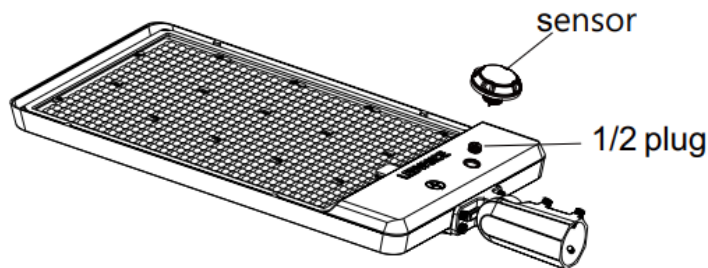
When the photocell function is required, a photocell should be installed on the back of light. When it's not required, the shorting cap should be installed on the back of the light



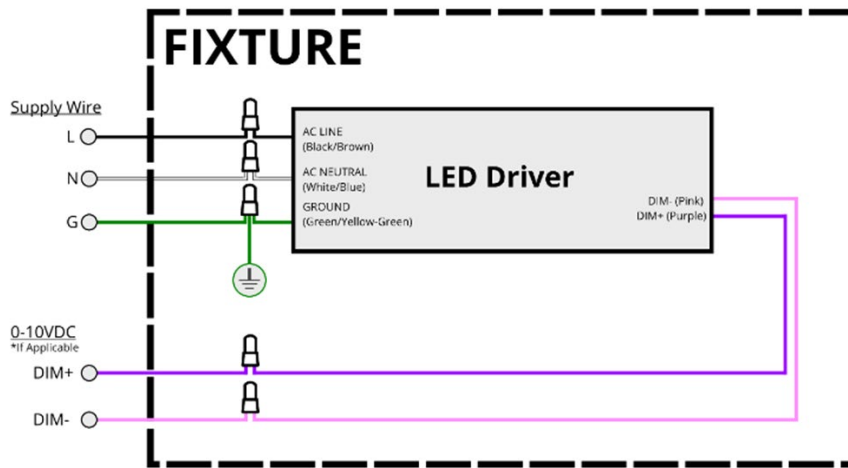
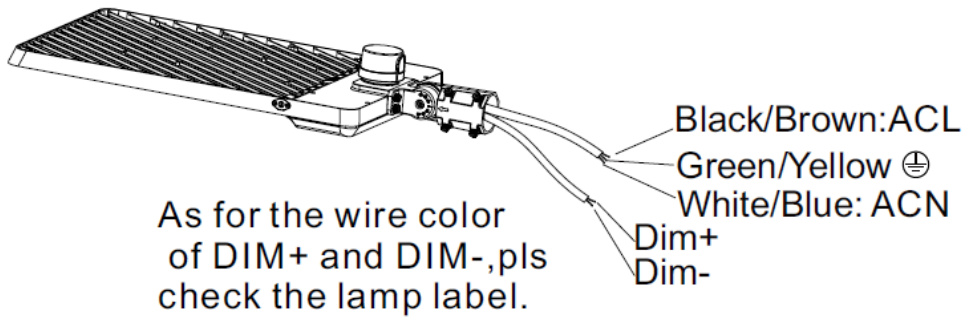
---

## Installation: Motion Sensor

1. Unscrew the 1/2" plug;
2. Screw the sensor into the 3-pin socket located on the front of the luminaire.



## Wiring Diagram:



# LUMINAIRE POUR GRANDE SURFACE OPTI-SELECT DE LEDVANCE

## Directives d'installation

### LUMINAIRE POUR GRANDE SURFACE OPTI-SELECT

Il suffit de tourner l'interrupteur pour obtenir les distributions de type III, IV et V dans un seul produit! Ainsi la gestion des inventaires est plus facile, l'installation plus rapide et aucun risque pour l'étanchéité! Le nouveau luminaire pour grande surface OPTI-SELECT offre également une sélection de TCP et de lumens, un support de montage universel, un réceptacle NEMA à 7 fentes et un réceptacle pour les détecteurs prêts à l'emploi LEDVANCE.

- AFIN D'ÉVITER TOUTE BLESSURE CORPORELLE OU TOUT DOMMAGE AU PRODUIT, SEULS LES ÉLECTRICIENS SOUS LICENCE DOIVENT FOURNIR TOUS LES SERVICES D'INSTALLATION
- AFIN D'ÉVITER TOUT RISQUE DE CHOC ÉLECTRIQUE OU D'ENDOMMAGER DES COMPOSANTS, COUPER L'ALIMENTATION ÉLECTRIQUE AVANT DE COMMENCER L'INSTALLATION OU L'ENTRETIEN
- CE PRODUIT DOIT ÊTRE INSTALLÉ EN RESPECTANT LES EXIGENCES DU CODE DE L'ÉLECTRICITÉ NATIONAL (NEC) ET DE TOUS LES CODES FÉDÉRAUX, PROVINCIAUX ET LOCAUX ET DES NORMES DE SÉCURITÉ APPLICABLES.
- N'UTILISER QUE DES FILS HOMOLOGUÉS UL (OU AUTRE NTRL) POUR LES CONNEXIONS D'ENTRÉE/SORTIE. CALIBRE AMÉRICAIN DE 18 OU 14 MINIMUM POUR LES ENFILADES EN CONTINUE
- NE PAS INSTALLER DANS UNE ATMOSPHÈRE DANGEREUSE, SAUF SI LA TEMPÉRATURE AMBIANTE N'EXCÈDE PAR LA TEMPÉRATURE D'EXPLOITATION NOMINALE DU LUMINAIRE
- FAITES ATTENTION LORSQUE VOUS MANIPULEZ CE PRODUIT PENDANT OU APRÈS SON FONCTIONNEMENT CAR IL PEUT DEVENIR CHAUD ET CAUSER DES BRÛLURES. DÉCONNECTER LE PRODUIT ET LAISSER REFROIDIR AVANT L'ENTRETIEN
- TOUTE ALTÉRATION OU MODIFICATION DE CE PRODUIT EST STRICTEMENT INTERDITE CAR ELLE POURRAIT ENTRAÎNER DES BLESSURES GRAVES, LA MORT, DES DOMMAGES MATÉRIELS ET/OU UN DYSFONCTIONNEMENT DU PRODUIT
- AFIN DE PRÉVENIR UN DYSFONCTIONNEMENT DU PRODUIT ET/OU UN CHOC ÉLECTRIQUE CE PRODUIT DOIT ÊTRE CORRECTEMENT MIS À LA TERRE
- ATTENTION – RISQUE D'INCENDIE
- CE LUMINAIRE EST CONÇU POUR OPÉRER DANS DES TEMPÉRATURES AMBIANTES DE -40°C À 50°C (-40°F À 122°F)

Pour la couverture de la garantie, veuillez vous inscrire à [www.ledvanceUS.com](http://www.ledvanceUS.com).

### **▲ AVERSTISSEMENT**

#### **Veillez lire attentivement toutes les directives d'installation avant de tenter l'installation**

- AFIN D'ÉVITER TOUTE BLESSURE CORPORELLE OU TOUT DOMMAGE AU PRODUIT, SEULS LES ÉLECTRICIENS SOUS LICENCE DOIVENT FOURNIR TOUS LES SERVICES D'INSTALLATION
- AFIN D'ÉVITER TOUT RISQUE DE CHOC ÉLECTRIQUE OU D'ENDOMMAGER DES COMPOSANTS, COUPER L'ALIMENTATION ÉLECTRIQUE AVANT DE COMMENCER L'INSTALLATION OU L'ENTRETIEN
- CE PRODUIT DOIT ÊTRE INSTALLÉ EN RESPECTANT LES EXIGENCES DU CODE DE L'ÉLECTRICITÉ NATIONAL (NEC) ET DE TOUS LES CODES FÉDÉRAUX, PROVINCIAUX ET LOCAUX ET DES NORMES DE SÉCURITÉ APPLICABLES.
- N'UTILISER QUE DES FILS HOMOLOGUÉS UL (OU AUTRE NTRL) POUR LES CONNEXIONS D'ENTRÉE/SORTIE. CALIBRE AMÉRICAIN DE 18 OU 14 MINIMUM POUR LES ENFILADES EN CONTINUE
- NE PAS INSTALLER DANS UNE ATMOSPHÈRE DANGEREUSE, SAUF SI LA TEMPÉRATURE AMBIANTE N'EXCÈDE PAR LA TEMPÉRATURE D'EXPLOITATION NOMINALE DU LUMINAIRE
- FAITES ATTENTION LORSQUE VOUS MANIPULEZ CE PRODUIT PENDANT OU APRÈS SON FONCTIONNEMENT CAR IL PEUT DEVENIR CHAUD ET CAUSER DES BRÛLURES. DÉCONNECTER LE PRODUIT ET LAISSER REFROIDIR AVANT L'ENTRETIEN
- TOUTE ALTÉRATION OU MODIFICATION DE CE PRODUIT EST STRICTEMENT INTERDITE CAR ELLE POURRAIT ENTRAÎNER DES BLESSURES GRAVES, LA MORT, DES DOMMAGES MATÉRIELS ET/OU UN DYSFONCTIONNEMENT DU PRODUIT
- AFIN DE PRÉVENIR UN DYSFONCTIONNEMENT DU PRODUIT ET/OU UN CHOC ÉLECTRIQUE CE PRODUIT DOIT ÊTRE CORRECTEMENT MIS À LA TERRE
- ATTENTION – RISQUE D'INCENDIE
- CE LUMINAIRE EST CONÇU POUR OPÉRER DANS DES TEMPÉRATURES AMBIANTES DE -40°C À 50°C (-40°F À 122°F)

## Mesures de sécurité :

### IMPORTANT :

VEUILLEZ LIRE ATTENTIVEMENT LES DIRECTIVES D'INSTALLATION AVANT L'INSTALLATION DE CE LUMINAIRE. GARDER CES DIRECTIVES POUR RÉFÉRENCE FUTURE.

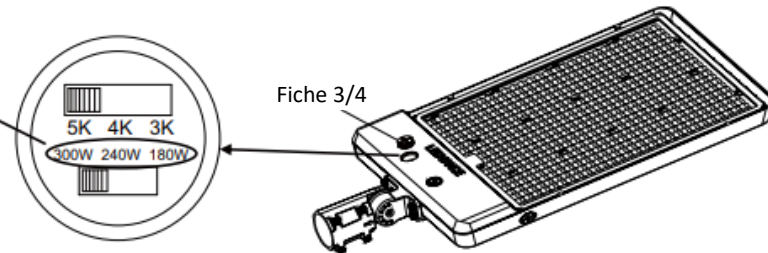
### GÉNÉRAL :

Lors de la réception de l'appareil, vérifiez soigneusement qu'il n'y a pas de dommages causés durant le transport et si des dommages sont constatés aviser le transporteur

## Sélection de puissance et TCP

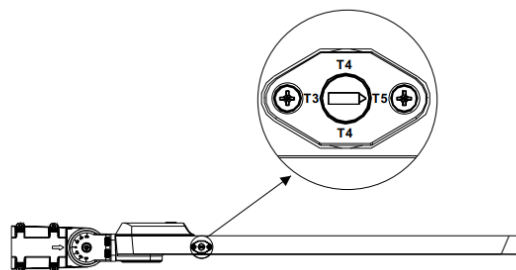
1. Utiliser un outil (tournevis) pour ouvrir l'entrée défonçable à l'avant du luminaire.
2. Choisir la puissance et la température de couleur désirées selon l'étiquette sur le luminaire.
3. Utiliser un outil (tournevis) pour remplacer et resserrer l'entrée défonçable.

La puissance réelle varie selon l'objet réel, le dessin sert seulement de référence



## Sélection de distribution d'éclairage

1. Utiliser un tournevis pour tourner le bouton de réglage sur le côté du luminaire pour régler la distribution d'éclairage de la lentille et choisir le type de distribution recherché (type III, IV ou V).

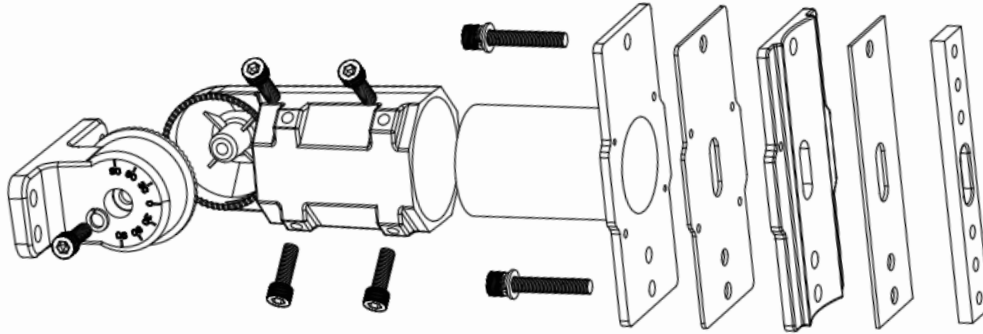


## Liste de vérification pour le dépannage

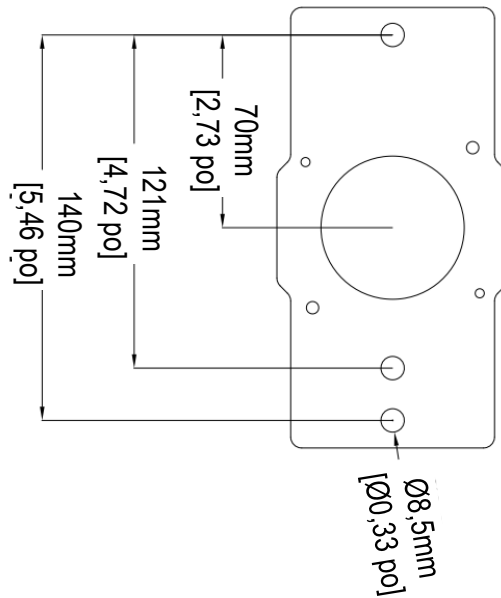
- Vérifier la source d'alimentation
- Vérifier les raccords électriques

## Support de montage universel :

\*Chaque luminaire offre un support de montage universel qui inclut un raccord lisse, pour montage sur mât carré et rond. Pour la version à protection du ciel étoilé, l'angle du luminaire peut seulement être ajusté de 0 à 10°.



## Configuration de perçage du mât:



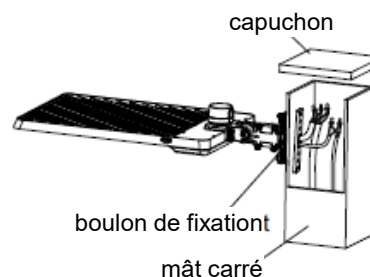
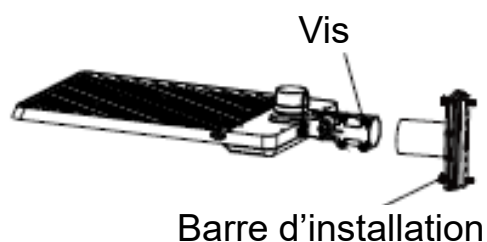
## Installation : montage sur raccord lisse



1. Retire toutes les pièces de rechange du support.
2. Desserrer les quatre boulons sur le support.
3. Effectuer les connexions de câblage et tirer les fils à l'intérieur du mât.

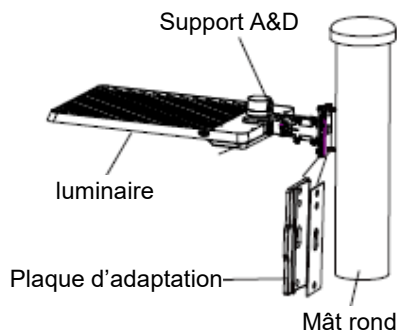
4. Placer le support dans le mât et verrouiller les quatre boulons. Remarque : la plage de réglage d'angle est de 0 à 90° (pour la protection du ciel étoilé de 0 à 10°).

## Installation : montage sur mât carré et rond



1. Rattacher le support/barre d'installation de montage sur mât sur le raccord lisse et visser les boulons jusqu'à ce qu'ils soient bien serrés.

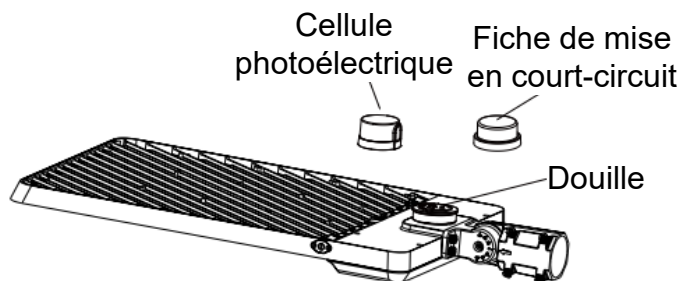
2. Acheminer les fils dans le mât.
3. À l'aide des boulons, rattacher le support sur le mât carré
4. Connecter les fils adéquatement et refermer la boîte de jonction une fois le câblage terminé.



5. Pour un montage sur mât rond, utiliser la plaque d'adaptation.  
Remarque : le luminaire se règle de 0-90° (0-10° pour la protection du ciel étoilé).

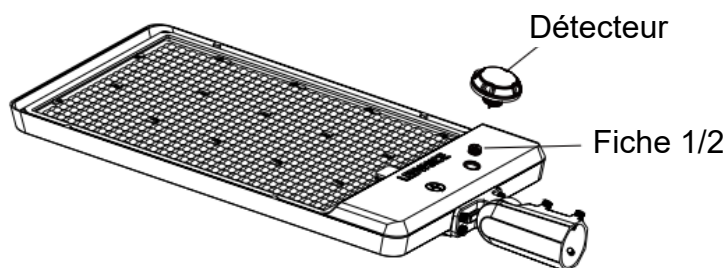
## Installation : cellule photoélectrique

Lorsque les fonctions de cellule photoélectrique sont recherchées, une cellule photoélectrique devrait être installée à l'arrière du luminaire. Lorsqu'elle est non requise, une fiche de mise en court-circuit devrait être installée à l'arrière du luminaire



## Installation : Détecteur de mouvement

1. Dévisser la fiche de 1/2 po;
2. Visser le détecteur dans la douille à 3 broches située à l'avant du luminaire.



## Schéma de câblage :

