



INSTALLATION INSTRUCTIONS

LHS1 Series - LED Linear High Bay



OVERVIEW

WHAT'S IN THE BOX

- LHS1 fixture
- Aircraft cable & V-Hook kit

WHAT YOU'LL NEED

- Wiring supplies as per national and local electrical codes
- Hardware and tools required to mount to structure (field provided)

One of the following are required to mount

- A. Aircraft cable & V-Hook kit (Included with fixture)
- B. Chain & V-Hook kit (LH1-VCK)
- C. Pendant mount kit (LH1-PMK)
- D. Threaded rod or surface mount kit (LH1-TRSMK)

IMPORTANT

Before installing fixture, read all instructions and retain for future reference. The important instructions and safeguards that appear in this document are not inclusive of all possible conditions and situations that may occur. It must be understood that common sense, caution, and care are factors that cannot be built into a product. These factors must be supplied by those that care and operate the fixture.

For additional information required not covered in this document please contact a local representative

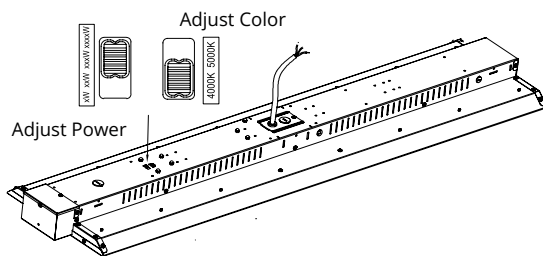


WARNING AND SAFETY

- Risk of electric shock!
- Ensure power is OFF at the electrical panel before starting installation or maintenance
- Verify site supply voltage matches luminaire product label
- Ensure the cover is closed during operation
- Modifications to the product will void warranty
- Ambient temperature range under normal operation not to exceed;
 - 40°F to 122°F (-40°C to 50°C) fixture
 - 32°F to 122°F (0°C to 50°C) fixture with Battery Backup
 - 40°F to 122°F (-40°C to 50°C) fixture with SEN5A-SPMR-WH microwave sensor
 - 4°F to 122°F (-20°C to 50°C) fixture with SEN5A-SPPR-WH or SENA-WPPA-WH PIR sensors
- Wiring to fixture must be in accordance with the National Electrical Code and all applicable local electrical and safety regulations
- Min 90°C supply conductors

ADJUST POWER (W) & ADJUST COLOR (K)

- 1 Adjust power switch and/or color switch on top of fixture to desired setting.

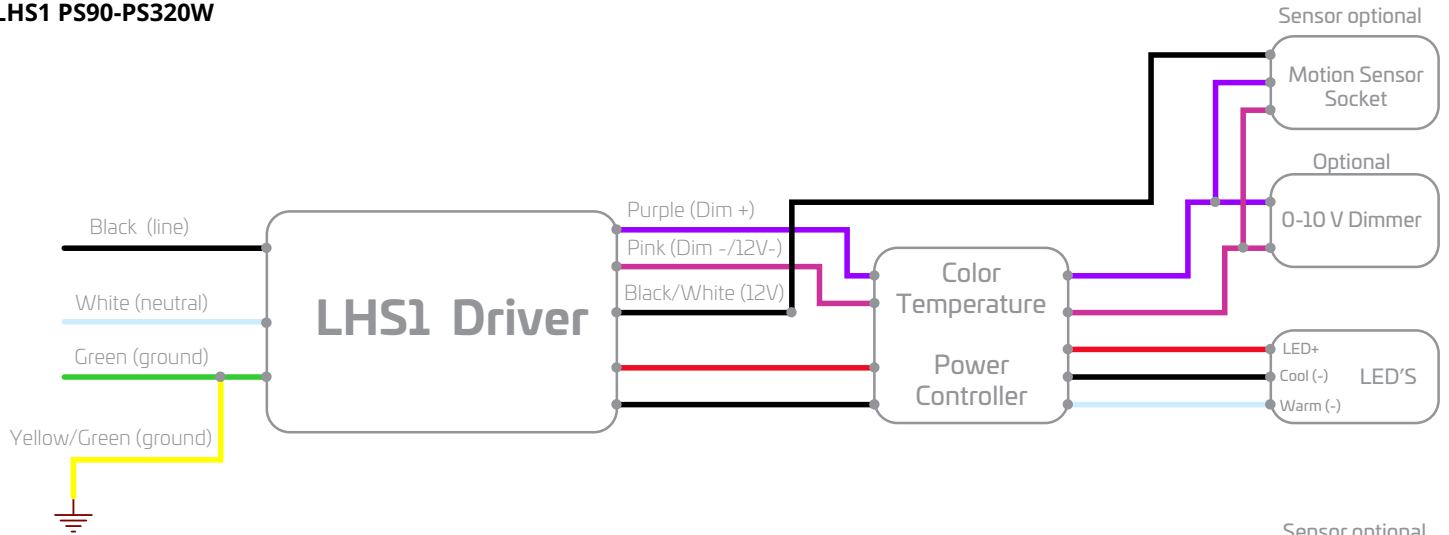


Note: Default power setting is max wattage for all models.

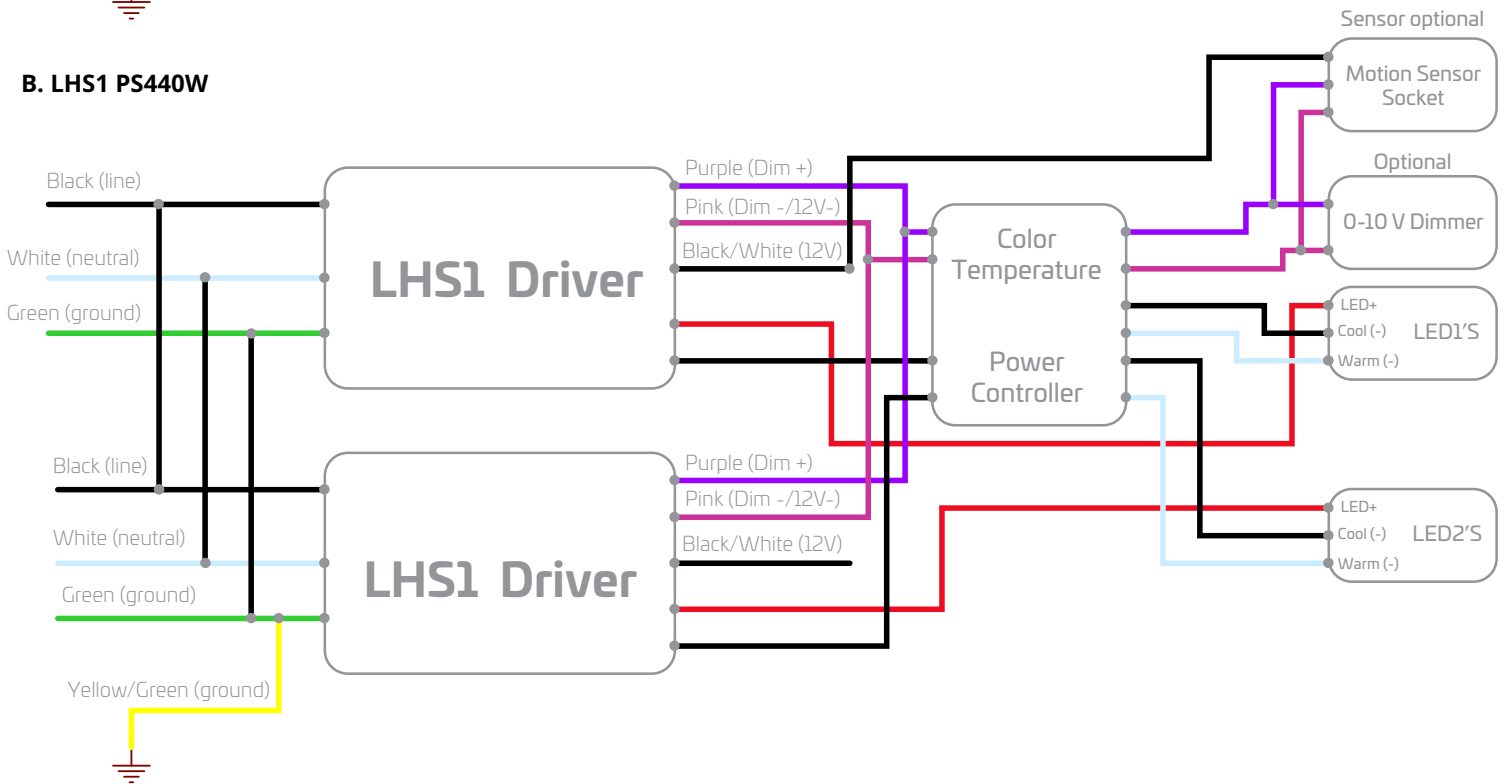
Note: Default CCT setting is 4000K for all models.

WIRING DIAGRAMS

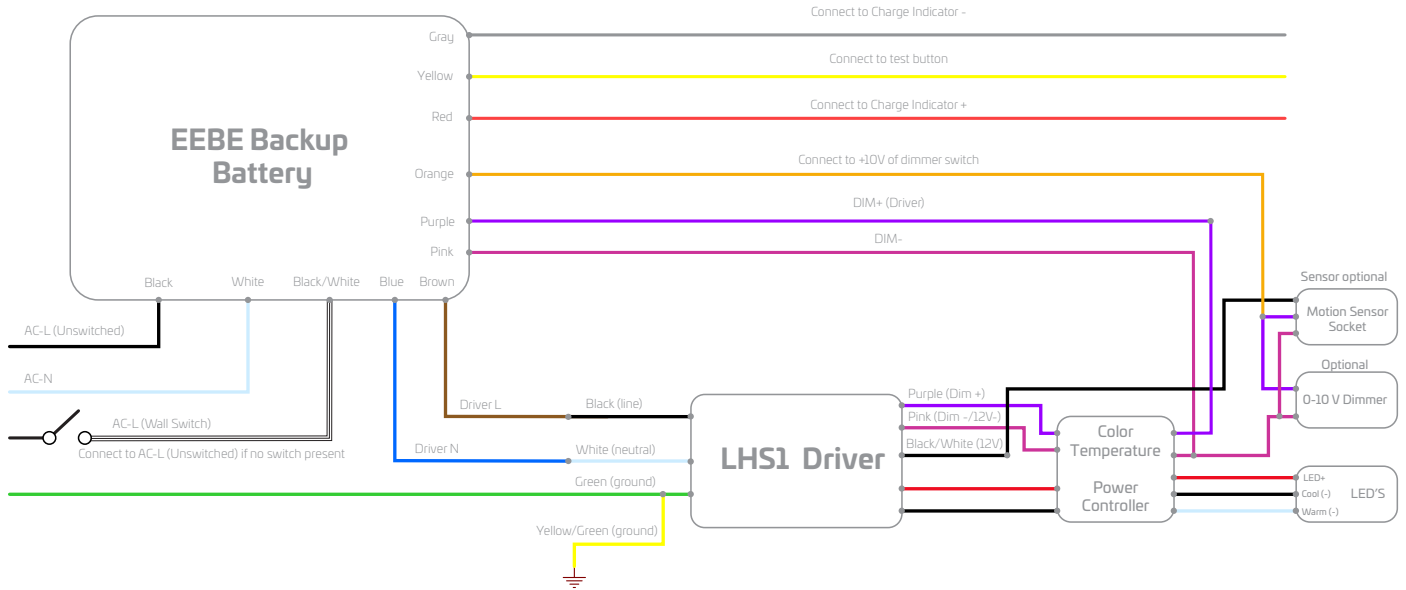
A. LHS1 PS90-PS320W



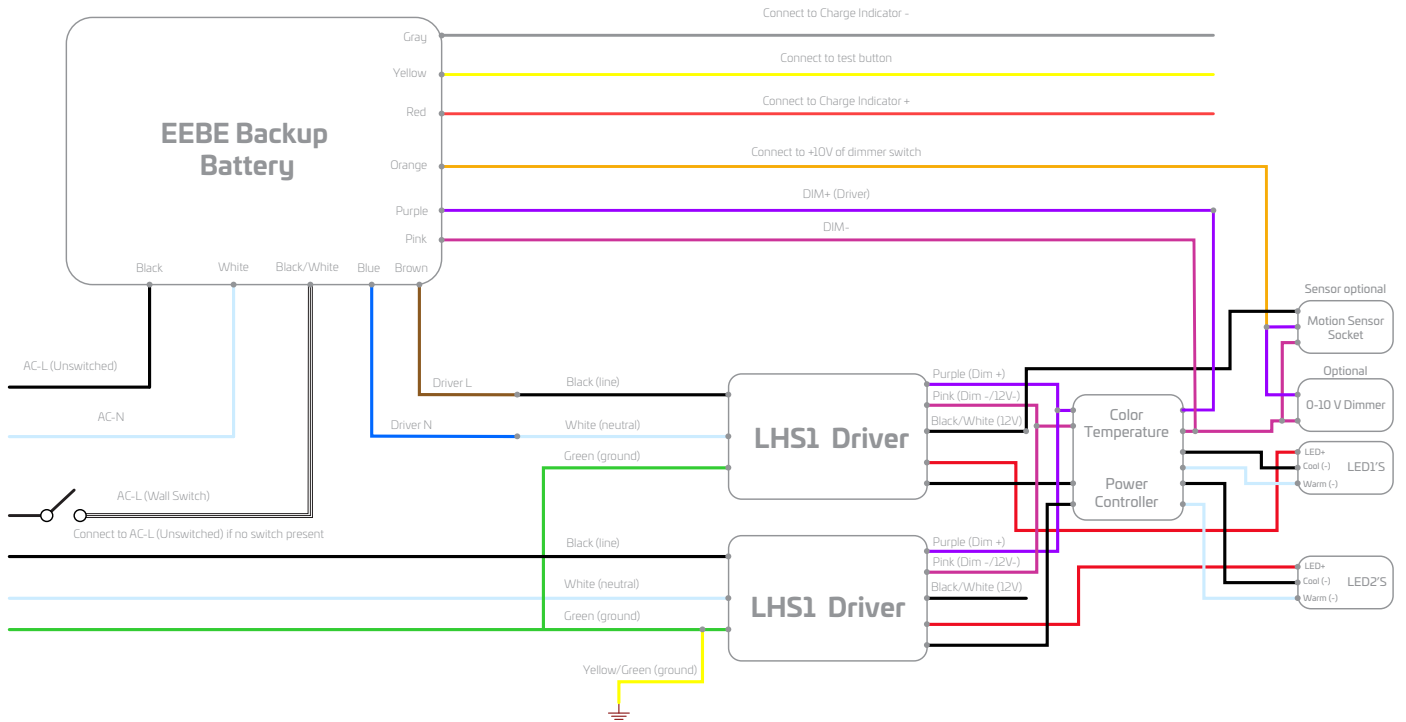
B. LHS1 PS440W



C. LHS1 PS90-PS320W with Backup Battery



D. LHS1 PS440W with Backup Battery

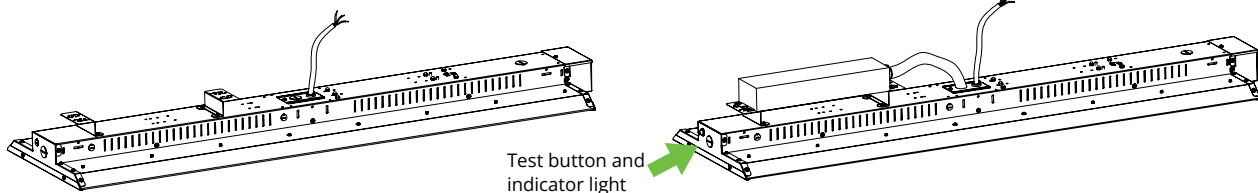


BATTERY BACKUP INSTALLATION

1 Put the Z-bracket (LH1-ZBRK sold separate) on top of the fixture, line it up with the matching holes, and use the screws provided to attach it securely.

2 Secure battery backup unit to Z-bracket with provided screws.

3 Refer to the wiring diagram to complete the wiring connections and then install the test button on the side of the fixture.



AIRCRAFT CABLE & V-HOOK KIT (Included) INSTALLATION

1

Hook each aircraft cable onto the corresponding slots at each end of the fixture. Adjust height as needed.

2

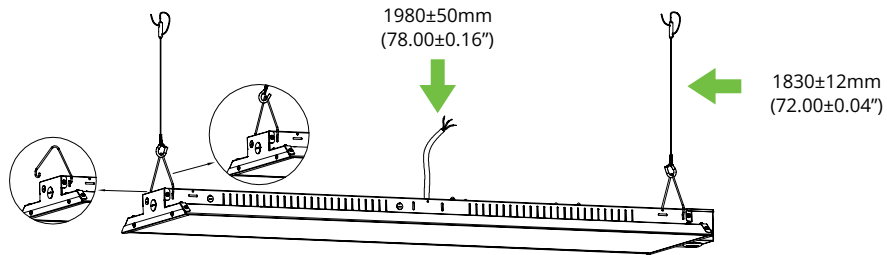
Secure the cable to the ceiling where the fixture will be suspended.

3

Connect to power as per included wiring diagrams.

4

Turn power on, and test luminaire.



CHAIN & V-HOOK KIT INSTALLATION

OPTIONAL ACCESSORY: **LH1-VCK** (ALL MODELS)

1

Install each chain on each v-hook.

2

Hook each v-hook onto the corresponding slots at each end of the fixture.

3

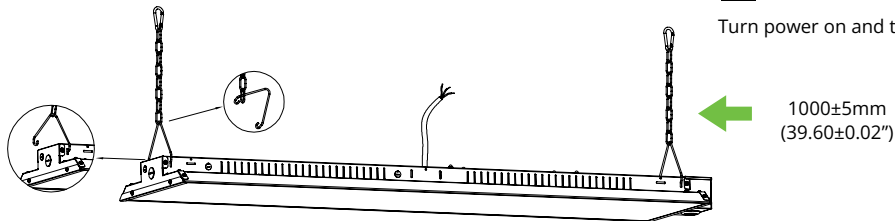
Secure the chain to the ceiling where the fixture will be suspended.

4

Connect to power as per included wiring diagrams.

5

Turn power on and test luminaire.



PENDANT MOUNT KIT INSTALLATION

OPTIONAL ACCESSORY: **LH1-PMK** (ALL MODELS)

1

Secure pendant mount bracket onto the 3/4" NPS pipe. Bracket opening is \varnothing 1-1/8" [\varnothing 28 mm].

2

Attach the pendant mount bracket to the fixture with provided screws into the corresponding holes.

3

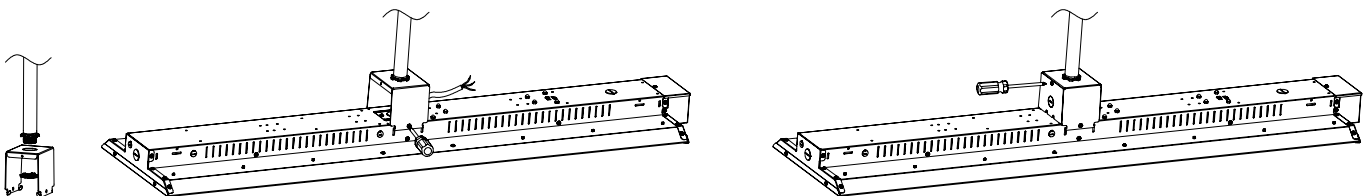
Connect to power as per included wiring diagrams.

4

Fasten the side plates onto the pendant mount bracket with included screws.

5

Turn power on and test luminaire.



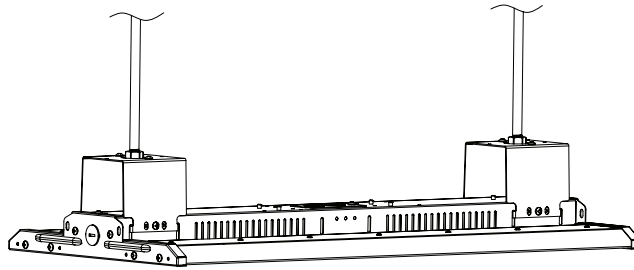
THREADED ROD OR SURFACE MOUNT KIT INSTALLATION

OPTIONAL ACCESSORY: LH1-TRSMK (ALL MODELS)

1 Note spacing of brackets on fixture, field provide threaded rod to install location. Secure fixture to brackets and once secured, secure brackets on fixture to installed threaded rod.

2 Connect to power as per included wiring diagrams.

3 Turn power on and test luminaire.

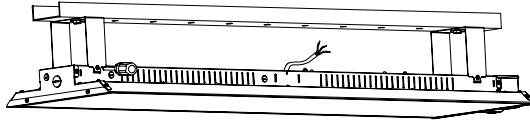
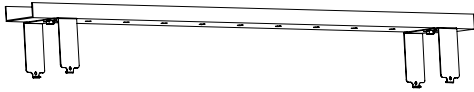


SURFACE MOUNT

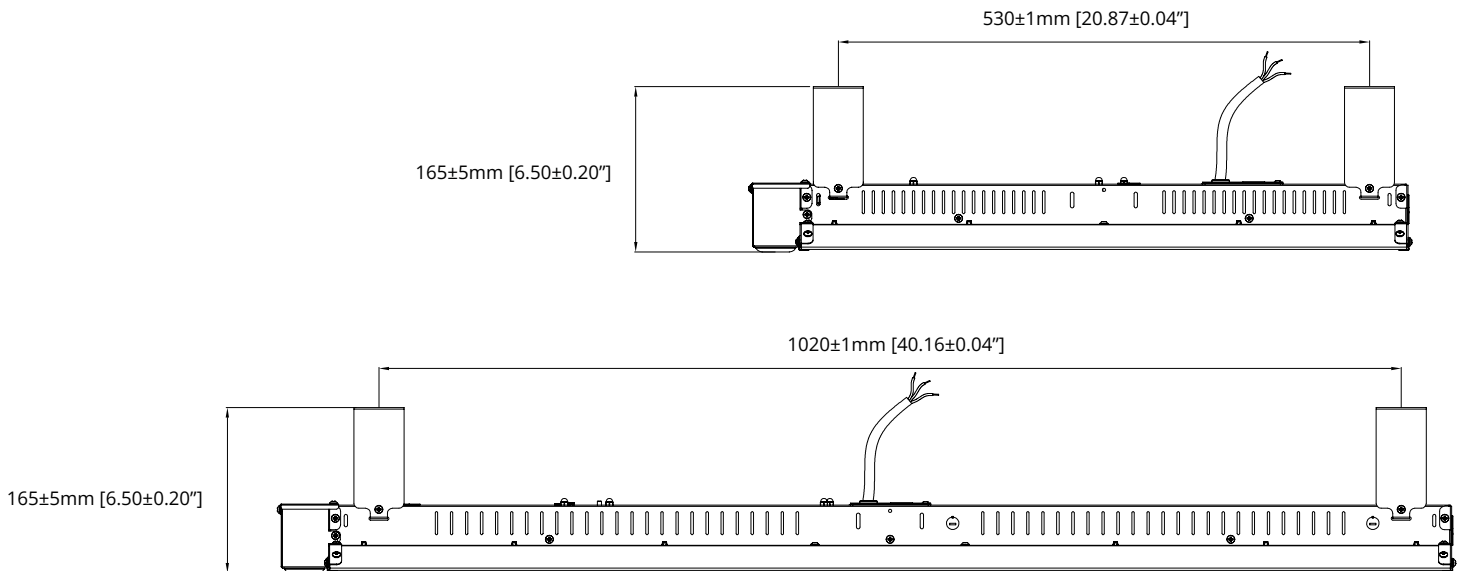
1 Mount threaded rod surface mount to surface and note spacing on fixture. Secure fixture to brackets.

2 Connect to power as per included wiring diagrams.

3 Turn power on and test luminaire.



SURFACE MOUNT CENTER TO CENTER DIMENSION

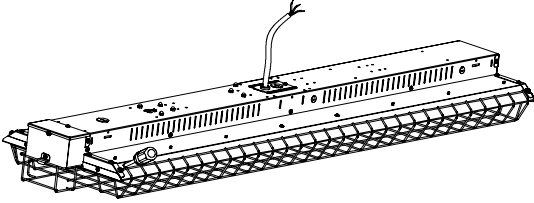


WIRE GUARDS

COMPATIBLE WIRE GUARDS: **LHS1-WG-S** (90W), **LHS1-WG-M** (160-200W), **LHS1-WG-L** (240-320W), **LH1-WG-XL** (440W)

1 Place the wire guards over the lenses and align with corresponding holes on the fixture.

2 Secure wire guards to fixture with provided screws.



CONTROLS AND OPERATION

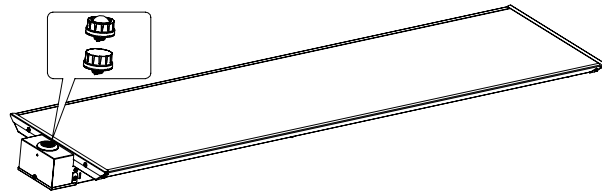
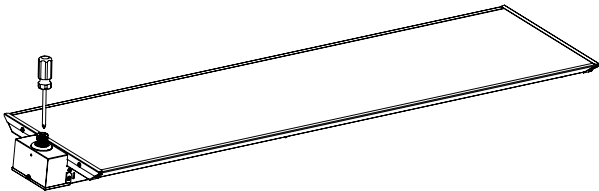
MOTION SENSORS

RECOMMENDED SENSORS: **SEN5A-SPPR-WH**, **SEN5A-SPMR-WH** AND **SENA-WPPA-WH**

1 Remove 1/2" knockout plug on front plate of fixture.

2 Screw sensor in place until tight.

3 **SEN5A-ACT** required to modify the default setting of the stand-alone sensors SEN5A-SPPR-WH or SEN5A-SPMR-WH. **Silvair App** required to commissioning the wireless sensor SENA-WPPA-WH.



Scan QR code below or click [here](#) for SEN5A-ACT detailed commissioning instructions. Commissioning tool required.

To access Silvair apps.

Mobile App: **Silvair on the App Store and Google Play**

Web App: platform.silvair.com





INSTRUCTIONS D'INSTALLATION

Série LHS1 – Luminaire linéaire à DEL de grande hauteur

VUE D'ENSEMBLE

CE QUE CONTIENT LA BOÎTE

- Luminaire LHS1
- Trousse de câbles de suspension et de crochets en V

CE DONT VOUS AUREZ BESOIN

- Conducteurs d'alimentation électrique conformes aux règlements locaux et nationaux en matière d'électricité
- Quincaillerie et outils nécessaires pour le montage sur la structure (fournis sur place)

L'un des éléments suivants est requis pour le montage :

- A. Trousse de câbles de suspension et de crochets en V (inclus avec le luminaire)
- B. Trousse de chaînes et de crochets en V (LH1-VCK)
- C. Trousse de montage en suspension (LH1-PMK)
- D. Trousse de montage en surface ou avec tige filetée (LH1-TRSMK)

IMPORTANT

Avant d'installer le luminaire, lire toutes les instructions et les conserver pour consultation ultérieure. Les instructions et les mesures de protection importantes contenues dans ce document n'incluent pas toutes les conditions et situations pouvant survenir. Il importe de comprendre que le bon sens, la prudence et la précaution sont des qualités qui ne sont pas inhérentes au produit. Il revient aux personnes qui manipulent le luminaire d'en faire preuve.

Pour toute information supplémentaire requise et non couverte par ce document, veuillez contacter un représentant local.

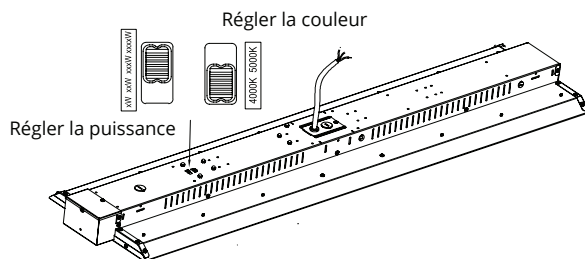


AVERTISSEMENTS ET SÉCURITÉ

- Risque de décharge électrique!
- S'assurer que le courant est COUPÉ au niveau du panneau électrique avant de commencer l'installation ou de faire l'entretien.
- Vérifier que la tension d'alimentation du site correspond à l'étiquette du luminaire.
- S'assurer que le couvercle est fermé pendant le fonctionnement.
- Toute modification du produit annule la garantie.
- La plage de température ambiante en fonctionnement normal ne doit pas dépasser :
 - 40 °C à 50 °C (-40 °F à 122 °F) pour le luminaire
 - 0 °C à 50 °C (32 °F à 122 °F) pour le luminaire avec la batterie de secours
 - 40 °C à 50 °C (-40 °F à 122 °F) pour le luminaire avec le capteur à micro-ondes SEN5A-SPMR-WH
 - 20 °C à 50 °C (-4 °F à 122 °F) pour le luminaire avec les capteurs PIR SEN5A-SPPR-WH ou SENA-WPPA-WH
- Le câblage au luminaire doit être conforme au code national de l'électricité et à toutes les réglementations locales applicables.
- Conducteurs d'alimentation d'au moins 90 °C.

RÉGLER LA PUISSANCE (W) ET LA COULEUR (K)

- 1 Régler l'interrupteur d'alimentation ou l'interrupteur de couleur sur le dessus du luminaire au réglage souhaité.

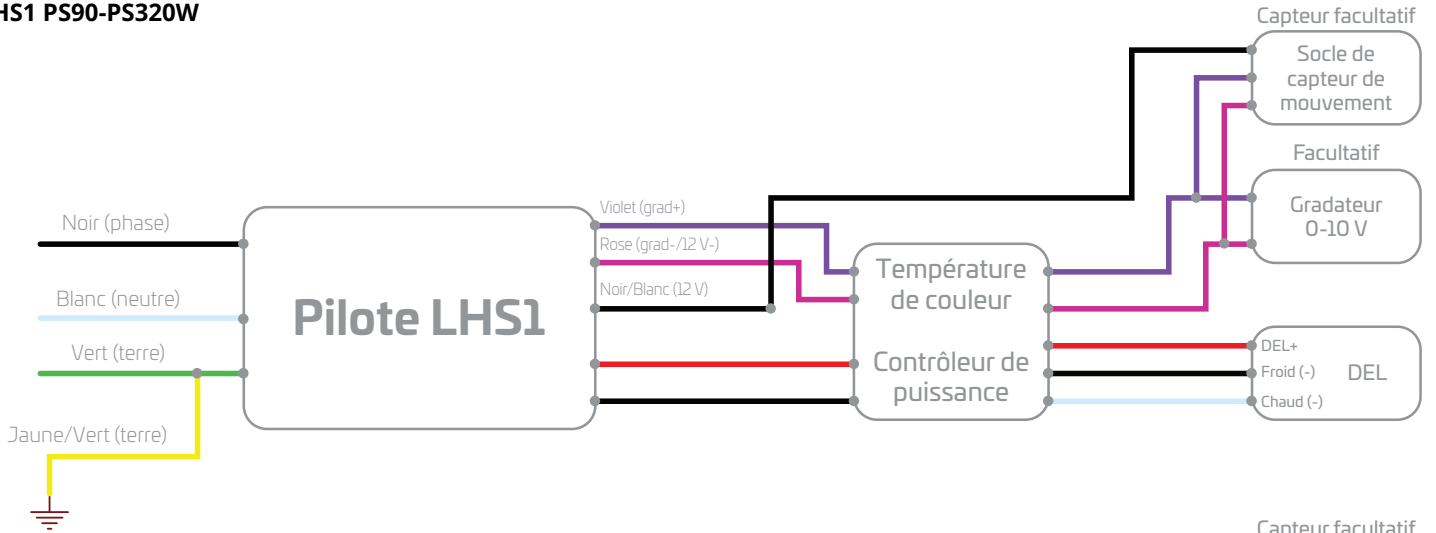


Remarque : La puissance par défaut est la puissance maximale pour tous les modèles.

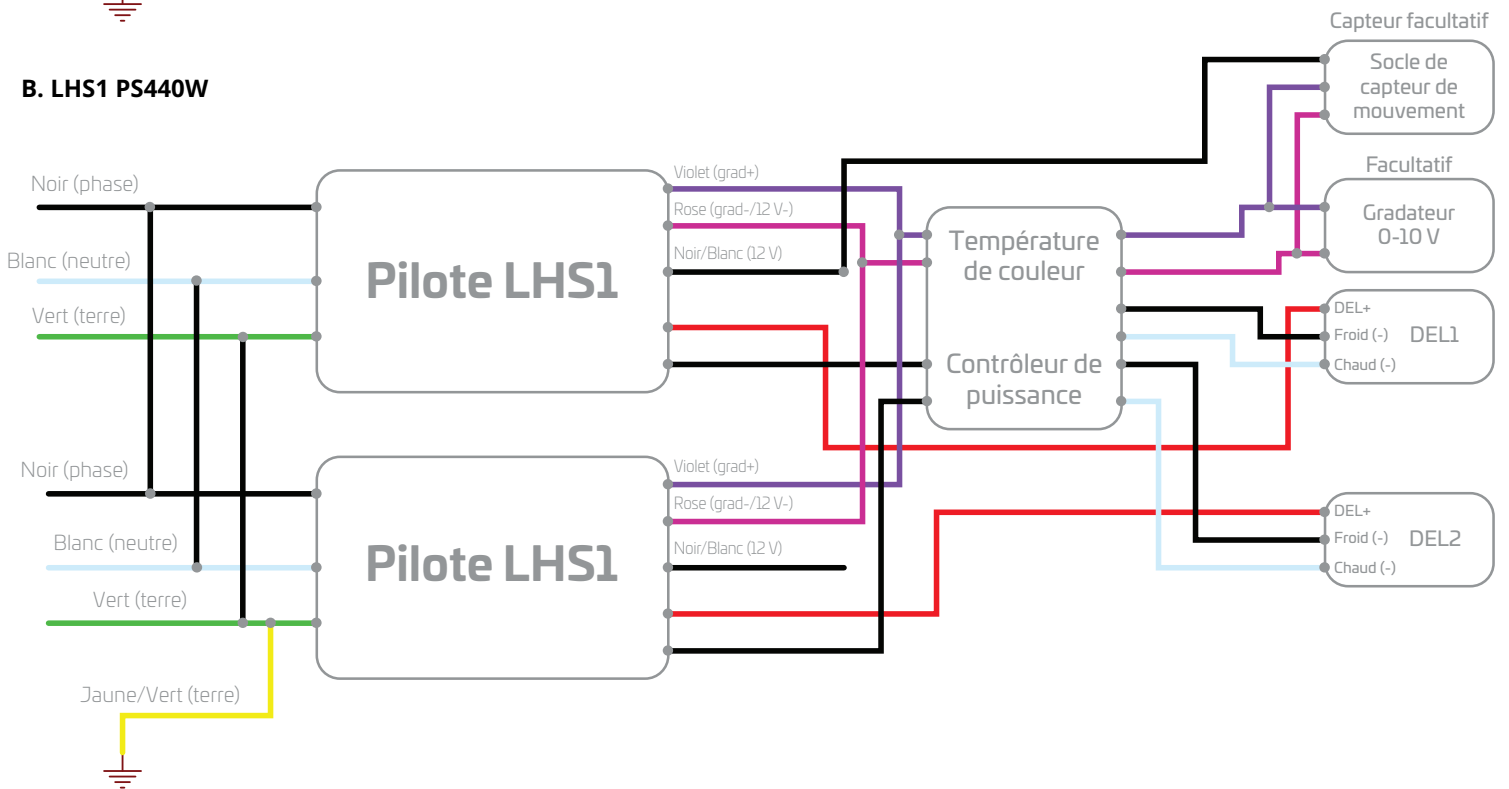
Remarque : Le réglage par défaut de la TK est de 4000 K pour tous les modèles.

SCHÉMAS DE CÂBLAGE

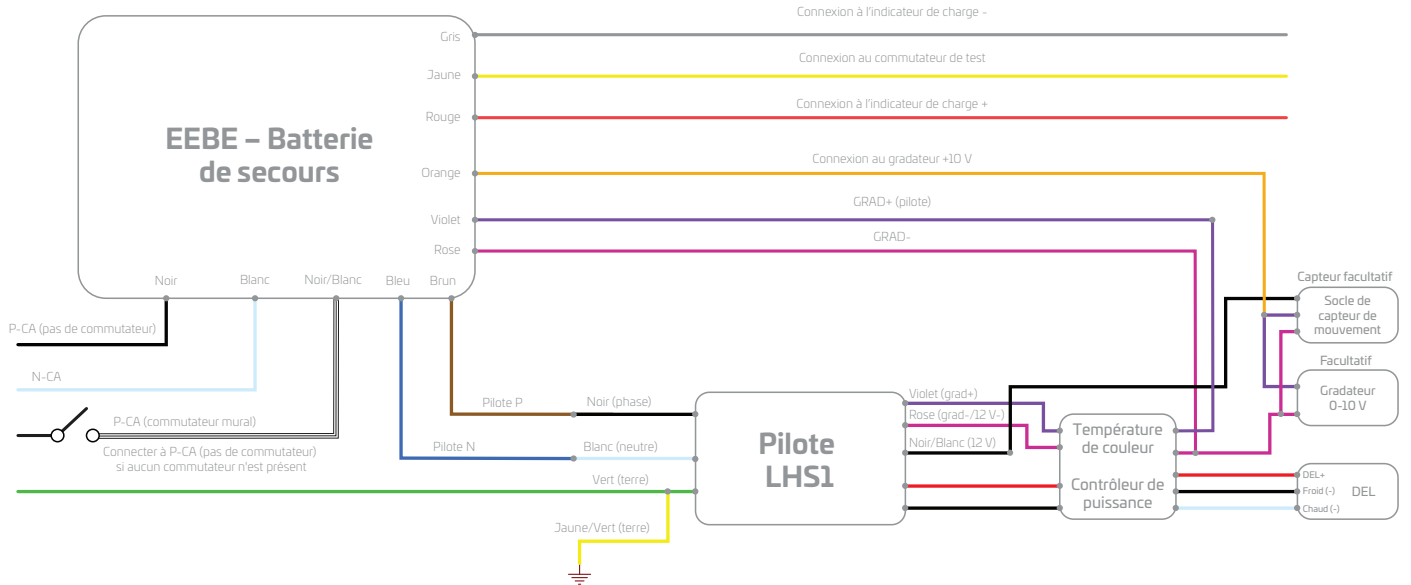
A. LHS1 PS90-PS320W



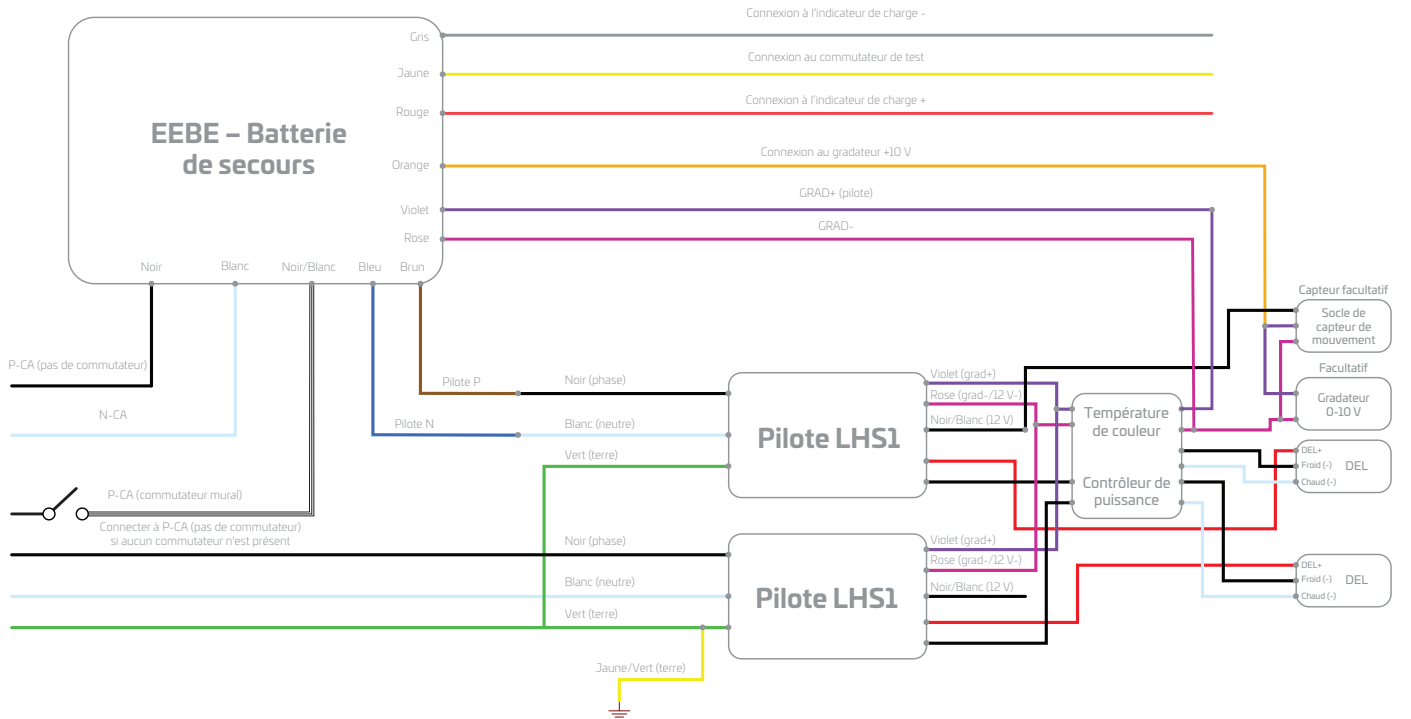
B. LHS1 PS440W



C. LHS1 PS90-PS320W avec batterie de secours

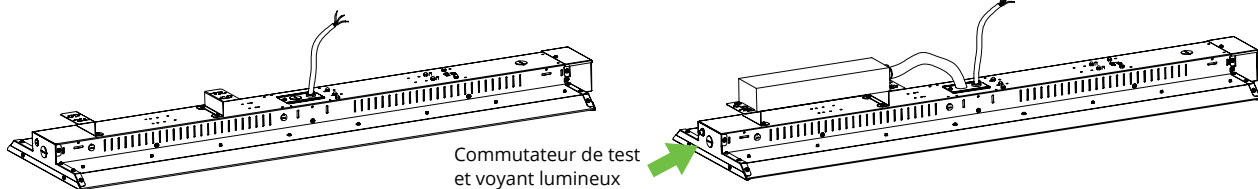


D. LHS1 PS440W avec batterie de secours



INSTALLATION DE LA BATTERIE DE SECOURS

- 1** Placer le support en Z (LH1-ZBRK vendu séparément) sur le dessus du luminaire, l'aligner avec les trous correspondants et utiliser les vis fournies pour le fixer solidement.
- 2** Fixer la batterie de secours au support en Z à l'aide des vis fournies.
- 3** Se reporter au schéma de câblage pour effectuer les connexions, puis installer le commutateur de test sur le côté du luminaire.



Commutateur de test et voyant lumineux

INSTALLATION DE LA TROUSSE DE CÂBLES DE SUSPENSION ET DE CROCHETS EN V (inclus)

1

Accrocher chaque câble de suspension aux fentes correspondantes à chaque extrémité du luminaire. Régler la hauteur selon les besoins.

2

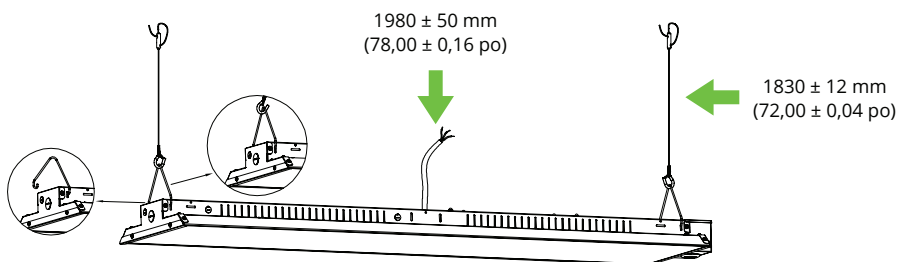
Fixer le câble au plafond à l'endroit où le luminaire sera suspendu.

3

Connecter l'alimentation selon les schémas de câblage fournis.

4

Mettre sous tension pour tester le luminaire.



INSTALLATION DE LA TROUSSE DE CHÂÎNES ET DE CROCHETS EN V

ACCESSOIRE EN OPTION : **LH1-VCK** (TOUS LES MODÈLES)

1

Installer chaque chaîne sur chaque crochet en V.

2

Accrocher chaque crochet en V sur les fentes correspondantes à chaque extrémité du luminaire.

3

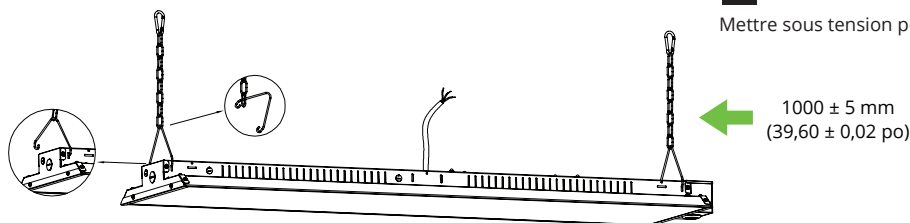
Fixer la chaîne au plafond à l'endroit où le luminaire sera suspendu.

4

Connecter l'alimentation selon les schémas de câblage fournis.

5

Mettre sous tension pour tester le luminaire.



INSTALLATION POUR MONTAGE EN SUSPENSION

ACCESSOIRE EN OPTION : **LH1-PMK** (TOUS LES MODÈLES)

1

Fixer le support de montage en suspension sur le tuyau NPS de 19 mm (3/4 po). L'ouverture du support est de \varnothing 28 mm [\varnothing 1 1/8 po].

2

Fixer le support de montage en suspension au luminaire à l'aide des vis fournies dans les trous correspondants.

3

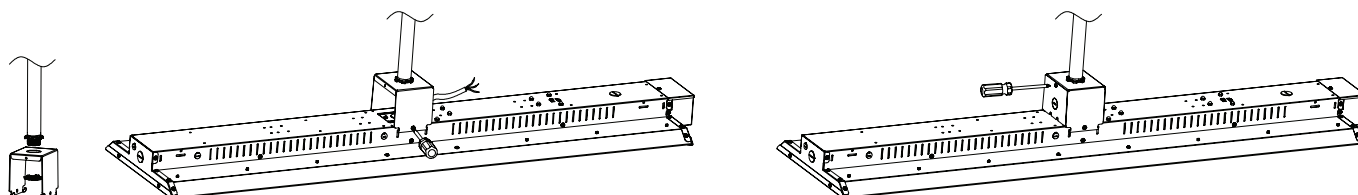
Connecter l'alimentation selon les schémas de câblage fournis.

4

Fixer les plaques latérales sur le support de montage en suspension à l'aide des vis fournies.

5

Mettre sous tension pour tester le luminaire.



TROUSSE DE MONTAGE EN SURFACE OU AVEC TIGE FILETÉE

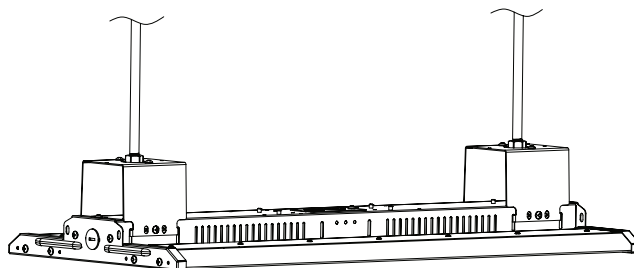
ACCESSOIRE EN OPTION : LH1-TRSMK (TOUS LES MODÈLES)

SUPPORT AVEC TIGE FILETÉE

1 Noter l'espacement des supports sur le luminaire, la tige filetée est fournie sur place au lieu d'installation. Fixer le luminaire aux supports, puis fixer les supports du luminaire à la tige filetée déjà installée.

2 Connecter l'alimentation selon les schémas de câblage fournis.

3 Mettre sous tension pour tester le luminaire.

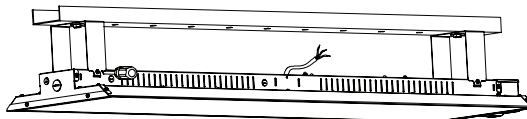


MONTAGE EN SURFACE

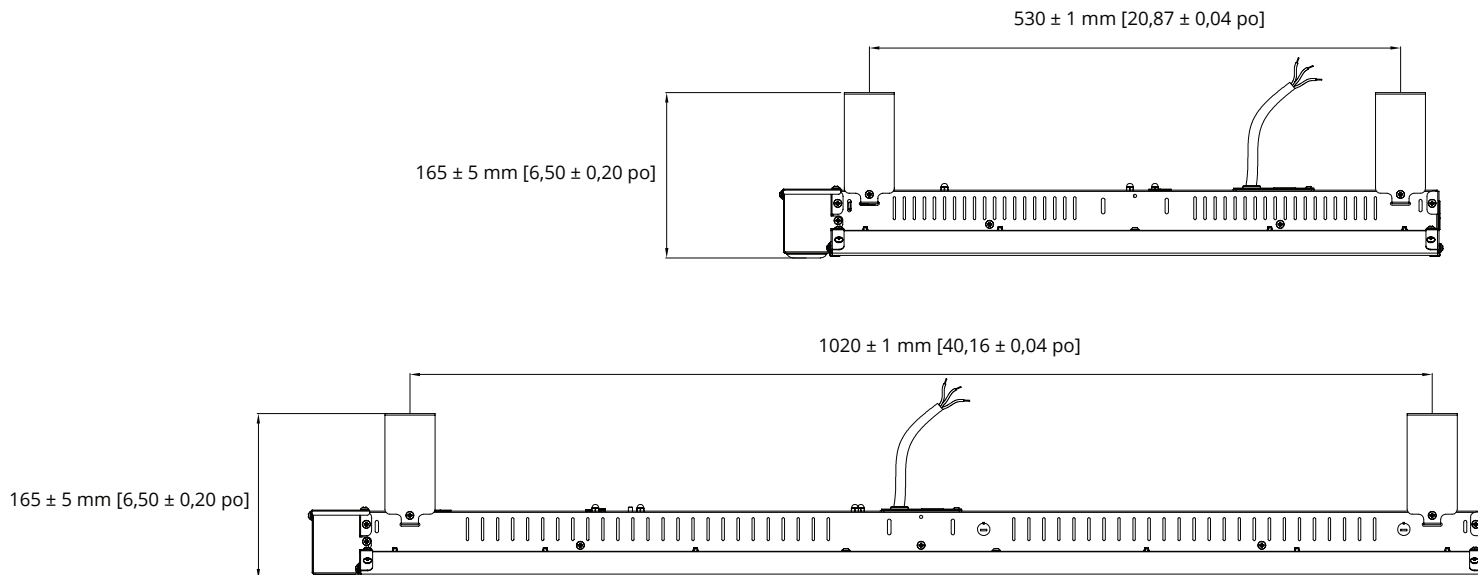
1 Monter la tige filetée sur la surface et noter l'espacement sur le luminaire. Fixer le luminaire aux supports.

2 Connecter l'alimentation selon les schémas de câblage fournis.

3 Mettre sous tension pour tester le luminaire.



DIMENSION CENTRE À CENTRE POUR LE MONTAGE EN SURFACE

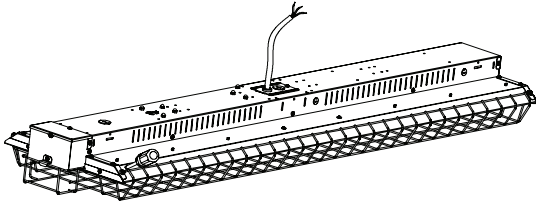


GRILLAGE DE PROTECTION

GRILLAGES DE PROTECTION COMPATIBLES : **LHS1-WG-S** (90 W), **LHS1-WG-M** (160-200 W), **LHS1-WG-L** (240-320 W), **LH1-WG-XL** (440 W)

1 Placer le grillage de protection sur les lentilles et les aligner avec les trous correspondants sur le luminaire.

2 Fixer le grillage au luminaire à l'aide des vis fournies.



COMMANDES ET FONCTIONNEMENT

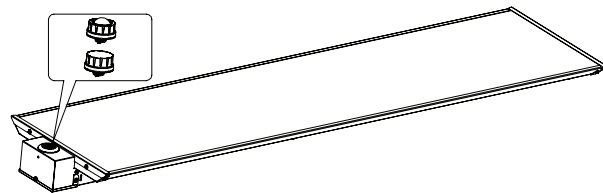
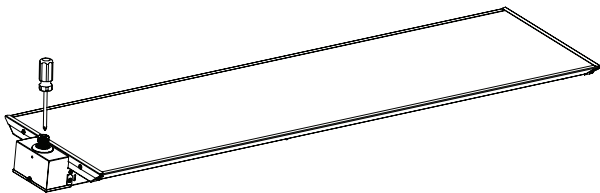
CAPTEURS DE MOUVEMENT

CAPTEURS RECOMMANDÉS : **SEN5A-SPPR-WH**, **SEN5A-SPMR-WH** ET **SENA-WPPA-WH**

1 Retirer la fiche de débouchure de 1/2 po sur la plaque avant du luminaire.

2 Visser le capteur jusqu'à ce qu'il soit bien serré.

3 L'outil **SEN5A-ACT** est requis pour modifier le réglage par défaut des capteurs autonomes SEN5A-SPPR-WH ou SEN5A-SPMR-WH. **Appli Silvair** nécessaire à la mise en service du capteur sans fil SENA-WPPA-WH.



Balayer le code QR ci-dessous ou cliquer [ici](#) pour obtenir des instructions détaillées sur la mise en service de l'outil SEN5A-ACT. Outil de mise en service nécessaire.

Pour accéder aux applications Silvair.

Application mobile : **Silvair sur l'App Store et Google Play**

Application Web : plateform.silvair.com



INSTRUCCIONES DE INSTALACIÓN

Serie LHS1 - LED de Gran Altura



VISIÓN GENERAL

QUÉ HAY EN LA CAJA

- Artefacto LHS1
- Kit de cable de avión y gancho en V

LO QUE NECESITA

- Suministros de cableado según los códigos eléctricos nacionales y locales
- Herrajes y herramientas necesarios para el montaje en la estructura (suministrados en obra)

Para el montaje se requiere uno de los siguientes elementos:

- A. Kit de cable de avión y de gancho en V (incluidos con la luminaria)
- B. Kit de cadena y gancho en V (LH1-VCK)
- C. Conjunto de montaje colgante (LH1-PMK)
- D. Kit de montaje en superficie o conjunto de varilla roscada (LH1-TRSMK)

IMPORTANTE

Antes de instalar el artefacto, lea todas las instrucciones y consérvelas para futuras consultas. Las instrucciones y las medidas importantes que aparecen en este documento no incluyen todas las posibles condiciones y situaciones que podrían producirse. Se debe entenderse que el sentido común, la precaución y el cuidado son factores que no pueden incorporarse a un producto. Estos factores deben ser asumidos por quienes cuidan y operan el artefacto.

Para obtener más información necesaria y no contemplada en este documento, comuníquese con su representante local.

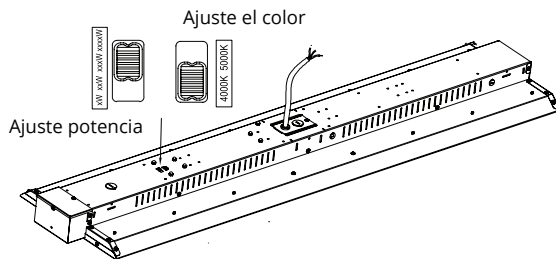


ADVERTENCIA Y SEGURIDAD

- ¡Riesgo de descarga eléctrica!
- Asegúrese de que el panel eléctrico se encuentra sin energía antes de iniciar la instalación o intentar cualquier tipo de mantenimiento.
- Verifique que la tensión de alimentación del sitio coincida con la etiqueta del producto de la luminaria
- Asegúrese de que la tapa está cerrada durante el funcionamiento
- Las modificaciones del producto anulan la garantía
- El rango de temperatura ambiente en condiciones normales de funcionamiento no debe ser superior a;
 - Artefacto a -40°F a 122°F (-40°C a 50°C)
 - Artefacto a 32°F a 122°F (0°C a 50°C) con respaldo de batería
 - Accesorio de -40°F a 122°F (-40°C a 50°C) con sensor microondas SEN5A-SPMR-WH
 - Accesorio de -4 °F a 122 °F (-20 °C a 50 °C) con sensores PIR SEN5A-SPPR-WH o SENA-WPPA-WH
- El cableado del artefacto debe cumplir con el Código Eléctrico Nacional y con todas las normas locales de seguridad y electricidad aplicables
- Conductores de suministro mín. 90 °C

AJUSTE POTENCIA (W) Y COLOR (K)

- 1 Ajuste el interruptor de encendido y el de color, ubicados en la parte superior de la luminaria, en la posición deseada.

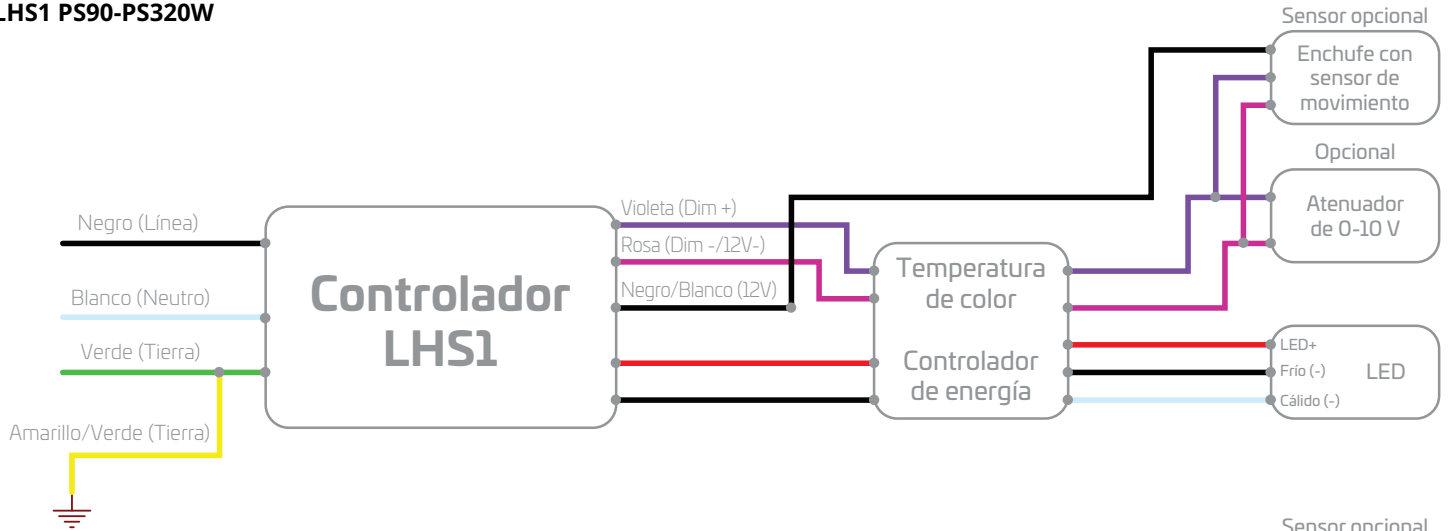


Aviso: El ajuste de potencia predeterminado es la potencia máxima para todos los modelos.

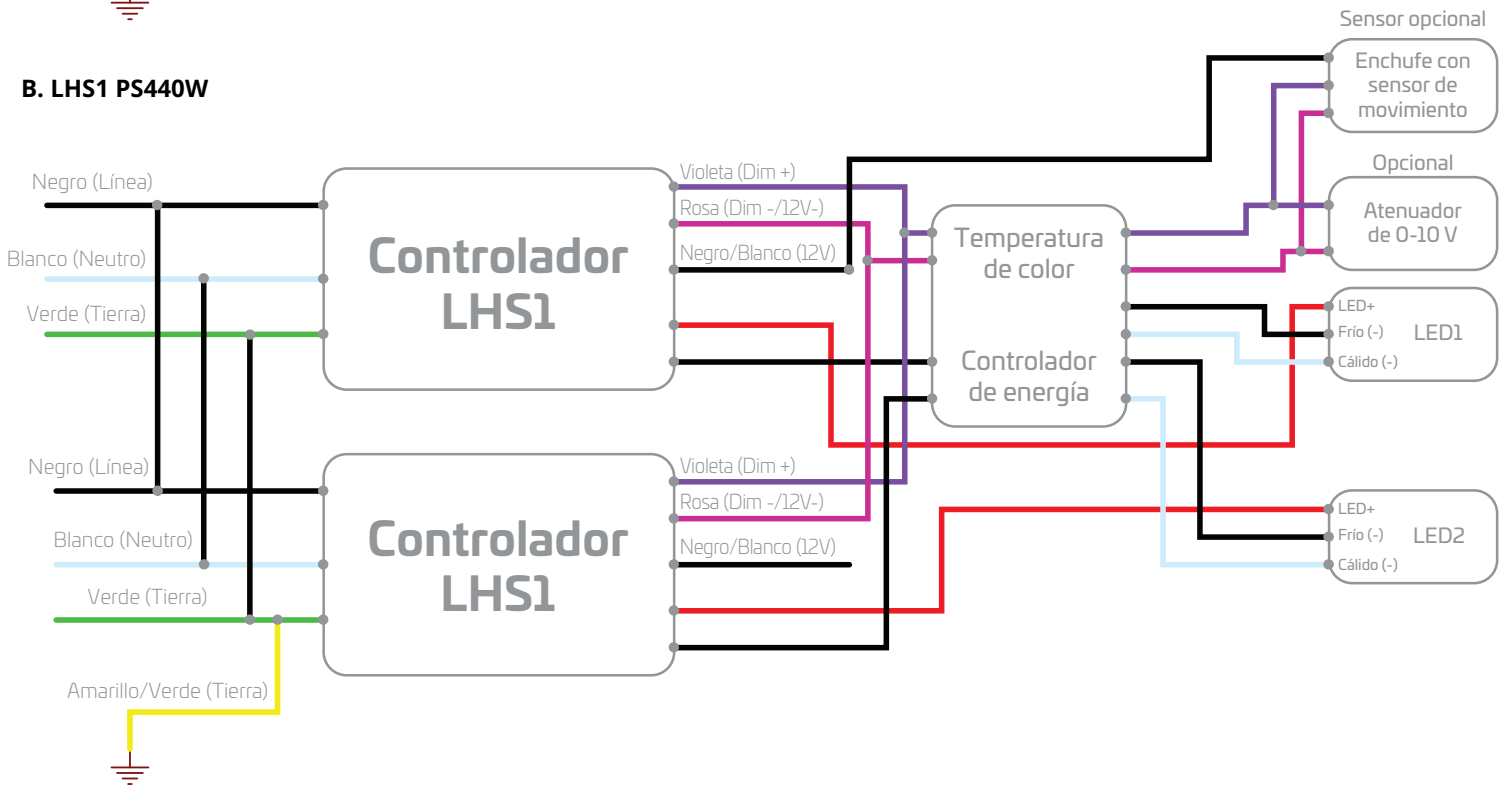
Aviso: El ajuste CCT predeterminado es 4000K para todos los modelos.

DIAGRAMAS DE CABLEADO

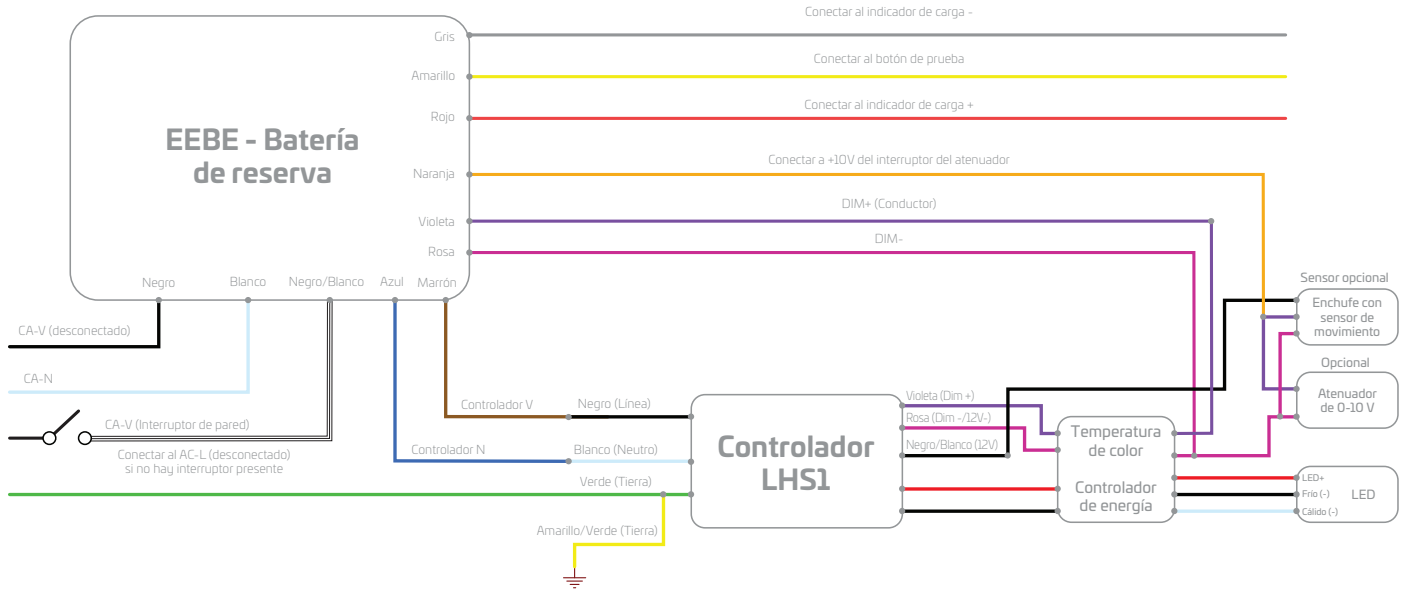
A. LHS1 PS90-PS320W



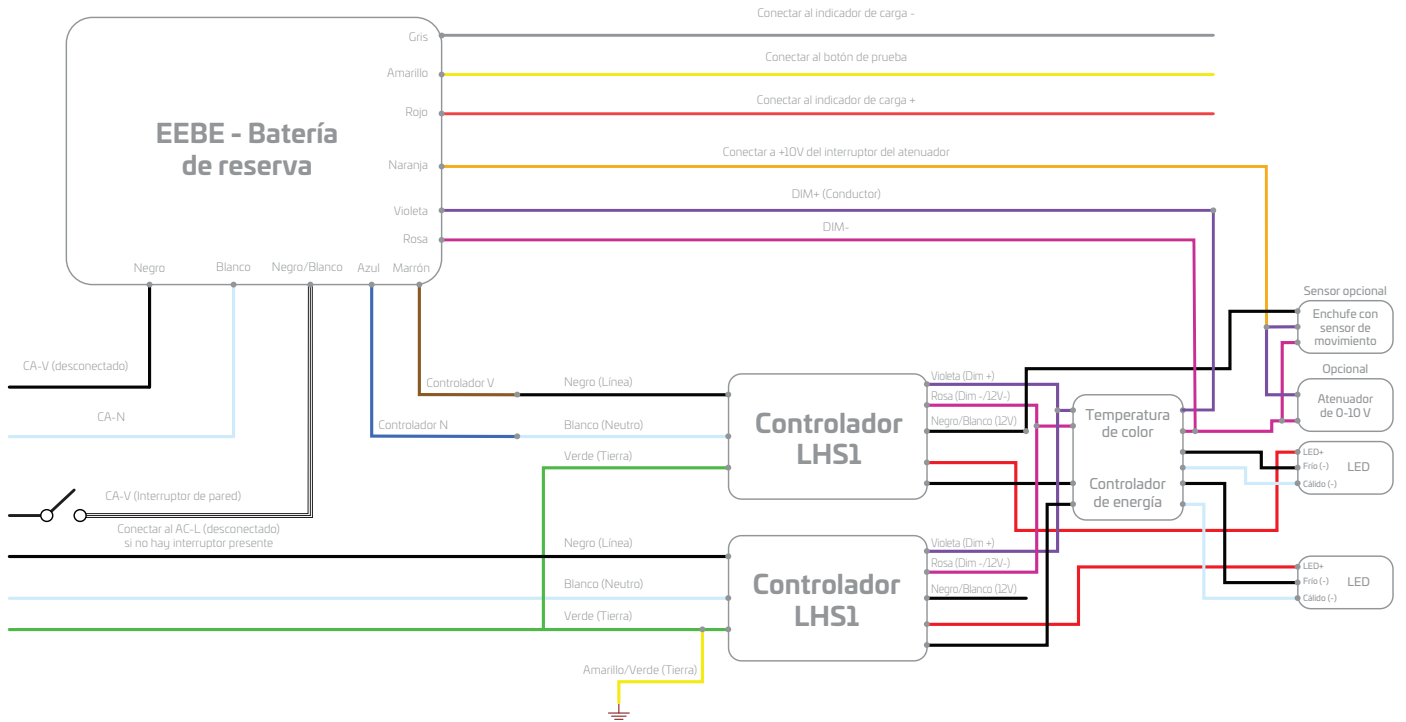
B. LHS1 PS440W



C. LHS1 PS90-PS320W con batería de reserva

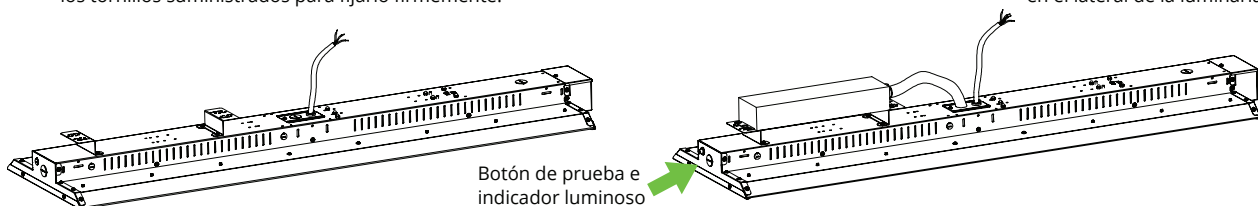


D. LHS1 PS440W con batería de reserva



INSTALACIÓN DE BATERÍAS DE RESERVA

- 1 Coloque el soporte en Z (LH1-ZBRK se vende por separado) en la parte superior de la luminaria, alinéelo con los orificios correspondientes y utilice los tornillos suministrados para fijarlo firmemente.
- 2 Fije la unidad de batería de reserva al soporte en Z con los tornillos suministrados.
- 3 Consulte el diagrama de cableado para completar las conexiones del cableado y, a continuación, instale el botón de prueba en el lateral de la luminaria.



INSTALACIÓN DEL KIT DE CABLE DE AVIÓN Y DE GANCHO EN V (incluido)

1

Enganche cada cable aéreo en las ranuras correspondientes a cada extremo de la fijación. Ajuste la altura según sea necesario.

2

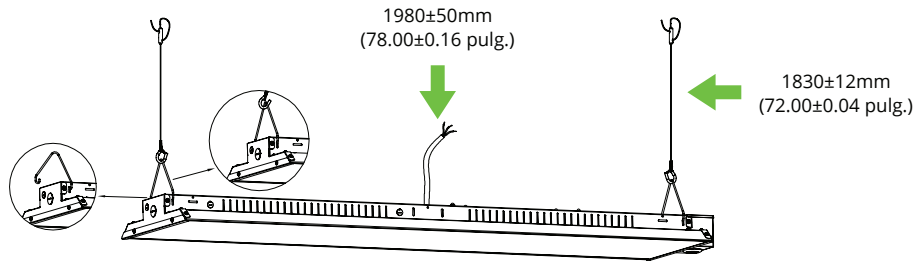
Fije el cable al techo, en el lugar donde se suspenderá el artefacto.

3

Conecte el artefacto a la fuente de energía según los diagramas de cableado incluidos.

4

Conecte la alimentación y pruebe el artefacto.



INSTALACIÓN DEL KIT DE CADENA Y GANCHO EN V

ACCESORIO OPCIONAL: LH1-VCK (TODOS LOS MODELOS)

1

Instale la cadena en cada gancho en V.

2

Enganche cada gancho en V en las ranuras correspondientes de cada extremo del artefacto.

3

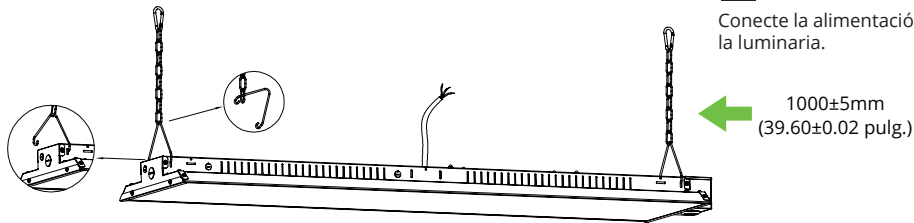
Fije la cadena al techo donde se colgará el artefacto.

4

Conecte el artefacto a la fuente de energía según los diagramas de cableado incluidos.

5

Conecte la alimentación de energía y pruebe la luminaria.



INSTALACIÓN DEL KIT DE MONTAJE COLGANTE

ACCESORIO OPCIONAL: LH1-PMK (TODOS LOS MODELOS)

1

Fije el soporte de montaje colgante en la tubería NPS de 3/4". La abertura del soporte es de \varnothing 1-1/8" [\varnothing 28 mm].

2

Fije el soporte de montaje colgante al artefacto usando los orificios correspondientes y los tornillos suministrados.

3

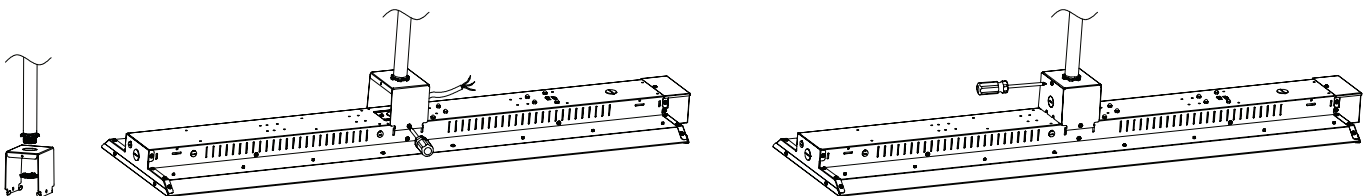
Conecte el artefacto a la fuente de energía según los diagramas de cableado incluidos.

4

Fije las placas laterales al soporte colgante usando los tornillos incluidos.

5

Conecte la alimentación de energía y pruebe la luminaria.

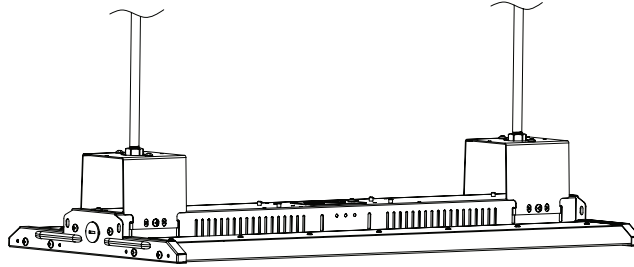


INSTALACIÓN DE KIT DE MONTAJE EN SUPERFICIE O CONJUNTO DE VARILLA ROSCADA

ACCESORIO OPCIONAL: LH1-TRSMK (TODOS LOS MODELOS)

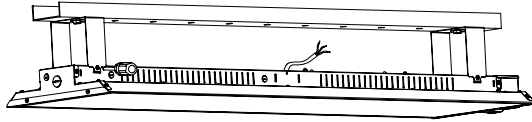
SOPORTE DE VARILLA ROSCADA

- 1** Observe el espaciado de los soportes en la luminaria y use la varilla roscada para instalar en el lugar. Fije el accesorio a los soportes y, una vez asegurados, fije los soportes del accesorio a la varilla roscada instalada.
- 2** Conecte el artefacto a la fuente de energía según los diagramas de cableado incluidos.
- 3** Conecte la alimentación de energía y pruebe la luminaria.

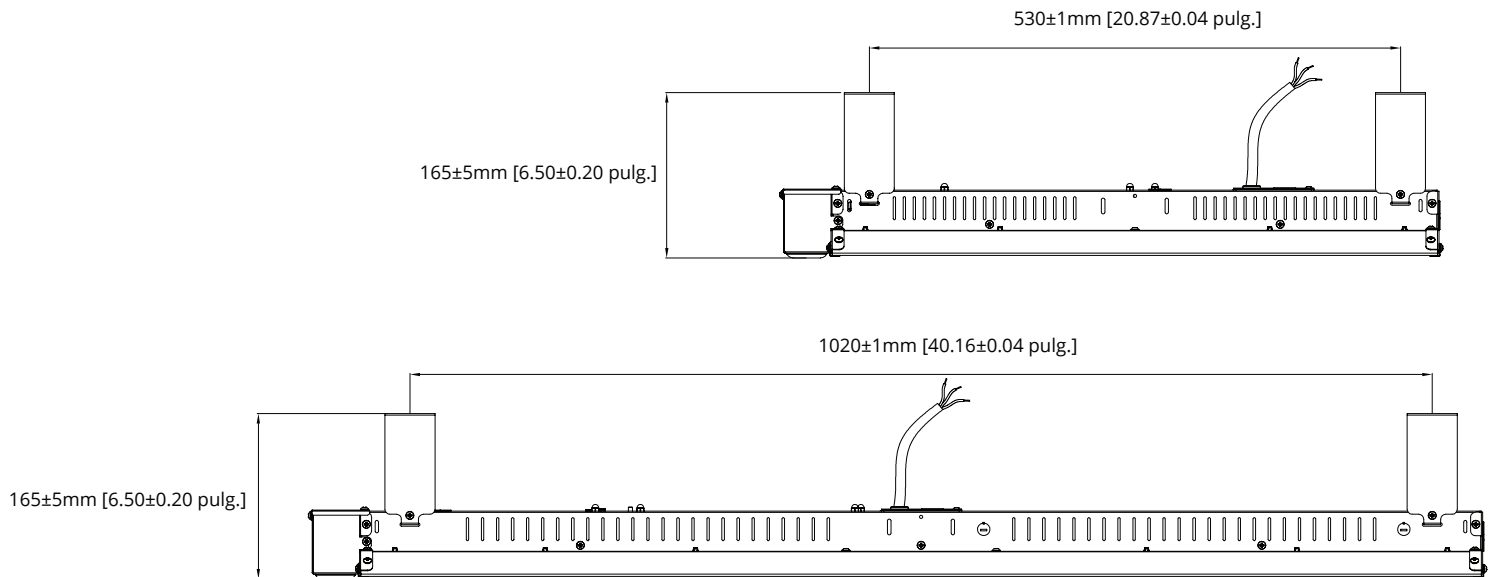


MONTAJE EN LA SUPERFICIE

- 1** Instale la varilla roscada para montaje en superficie en la superficie y anote el espaciado en el accesorio. Fije el artefacto a los soportes.
- 2** Conecte el artefacto a la fuente de energía según los diagramas de cableado incluidos.
- 3** Conecte la alimentación de energía y pruebe la luminaria.



DIMENSIÓN DE MONTAJE EN SUPERFICIE DE CENTRO A CENTRO

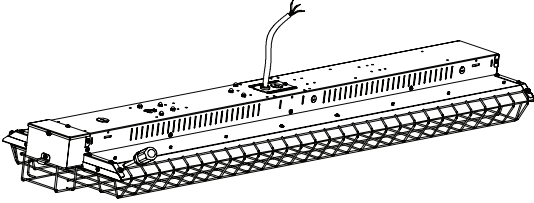


PROTECTOR DE CABLES

PROTECTOR DE CABLE COMPATIBLES: **LHS1-WG-S** (90W), **LHS1-WG-M** (160-200W), **LHS1-WG-L** (240-320W), **LH1-WG-XL** (440W)

1 Coloque los protectores de cables sobre las lentes y alinéelos con los orificios correspondientes de la fijación.

2 Fije los protectores de cables al artefacto con los tornillos suministrados.



CONTROLES Y FUNCIONAMIENTO

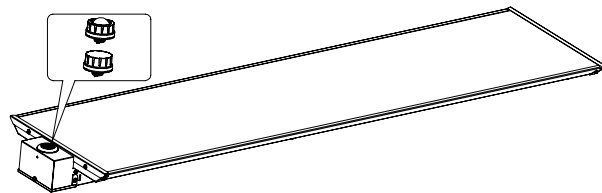
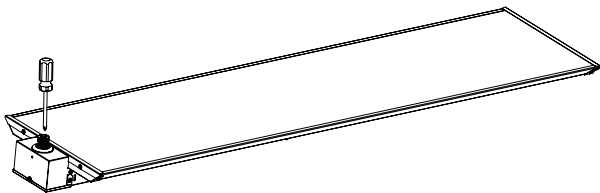
SENSORES DE MOVIMIENTO

SENSORES RECOMENDADOS: **SEN5A-SPPR-WH**, **SEN5A-SPMR-WH** Y **SENA-WPPA-WH**

1 Retire el tapón ciego de 1/2 pulg. de la placa frontal de la luminaria.

2 Atornille el sensor en su sitio hasta que quede asegurado.

3 **SEN5A-ACT** necesario para modificar la configuración predeterminada de los sensores autónomos SEN5A-SPPR-WH o SEN5A-SPMR-WH. **Silvair App** necesaria para la puesta en servicio del sensor inalámbrico SEN5A-WPPA-WH.



Escanee el código QR o haga clic [aquí](#) para SEN5A-ACT detallado instrucciones de puesta en marcha. Se necesita la herramienta de puesta en marcha.

Para acceder a las apps Silvair.

App móvil: Silvair en App Store y Google Play

App web: platform.silvair.com

