

LEDVANCE FLOOD LIGHT

Installation Instructions

PERFORMANCE CLASS

OPTI-SELECT FLOOD LIGHT

The Performance Class OPTI-SELECT Floodlight offers three lumen packages, three CCTs and 3 beam angles in the same product. With two mounting options included in the box, it is perfect for illuminating buildings, facades, signs, gardens and other outdoor areas.



For warranty coverage, please register at www.ledvanceUS.com

⚠ WARNING

Please Read All Instructions Before Attempting Installation

- TO PREVENT PERSONAL INJURY OR PRODUCT DAMAGE, ONLY LICENSED ELECTRICIANS SHOULD PERFORM ALL INSTALLATION SERVICES.
- TO AVOID ELECTRIC SHOCK OR COMPONENT DAMAGE, DISCONNECT POWER BEFORE ATTEMPTING INSTALLATION OR SERVICING.
- THIS PRODUCT MUST BE INSTALLED IN ACCORDANCE WITH THE NATIONAL ELECTRIC CODE (NEC) AND ALL APPLICABLE FEDERAL, STATE AND LOCAL ELECTRIC CODES AND SAFETY STANDARDS.
- USE ONLY UL (OR OTHER NRTL) APPROVED WIRE FOR INPUT/OUTPUT CONNECTIONS. MINIMUM SIZE 18 AWG OR 14 AWG FOR CONTINUOUS RUNS.
- DO NOT INSTALL IN A HAZARDOUS ATMOSPHERE, EXCEPT WHERE THE AMBIENT TEMPERATURE DOES NOT EXCEED THE RATED OPERATING TEMPERATURE OF THE FIXTURE.
- USE CAUTION WHEN HANDLING THIS PRODUCT DURING OR AFTER OPERATION AS IT MAY BECOME HOT AND CAUSE BURNS. DISCONNECT PRODUCT AND ALLOW COOLING PRIOR TO SERVICING.
- ANY ALTERATION OR MODIFICATION OF THIS PRODUCT IS EXPRESSLY FORBIDDEN AS IT MAY CAUSE SERIOUS PERSONAL INJURY, DEATH, PROPERTY DAMAGE AND/OR PRODUCT MALFUNCTION.
- TO PREVENT PRODUCT MALFUNCTION AND / OR ELECTRICAL SHOCK THIS PRODUCT MUST BE PROPERLY GROUNDED.
- CAUTION - RISK OF FIRE
- THIS LUMINAIRE IS DESIGNED TO OPERATE IN AMBIENT TEMPERATURES RANGING FROM -40°F TO +122°F (-40°C TO +50°C).

Safety Precautions:

IMPORTANT:

READ CAREFULLY BEFORE INSTALLING THE FIXTURE. RETAIN FOR FUTURE REFERENCE.

GENERAL:

Upon receipt of the fixture, thoroughly inspect for any freight damage which should be brought to the attention of the delivery carrier.

Trouble Shooting Checklist

- Check your power source.
- Check electrical connections
- When the photocell function is required, photocell should be installed on the back of luminaire. When it's not required, shorting cap should be installed on the back of luminaire (suitable for 300W and 470W)

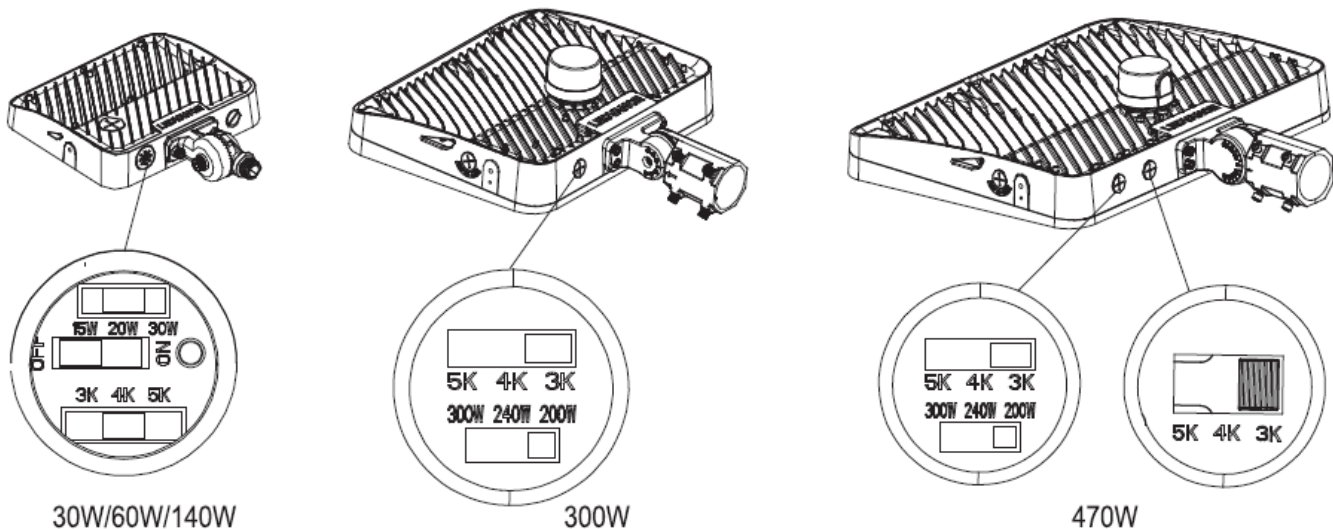
Wattage/Correlated Color Temperature (CCT) Selection:

This product provides three wattages and three-color temperatures.

Select the desired wattage and CCT by adjusting the switches to the corresponding setting.

Factory default setting is 4000K and the highest wattage.

Note: turn off the power before adjusting the wattage and CCT.



Photocell:

- 30W, 60W and 140W versions are equipped with a dusk-to-dawn photocell. Unscrew the transparent knockout cover and adjust the switch to enable (ON) or disable (OFF) the photocell. Screw the knockout cover back in place.

- 300W and 470W versions are equipped with a NEMA 3-pin receptacle and shorting cap. If a photocell (not included) is required, it should be installed on the back of the of luminaire. Either a shorting cap or photocell should be installed at all times.

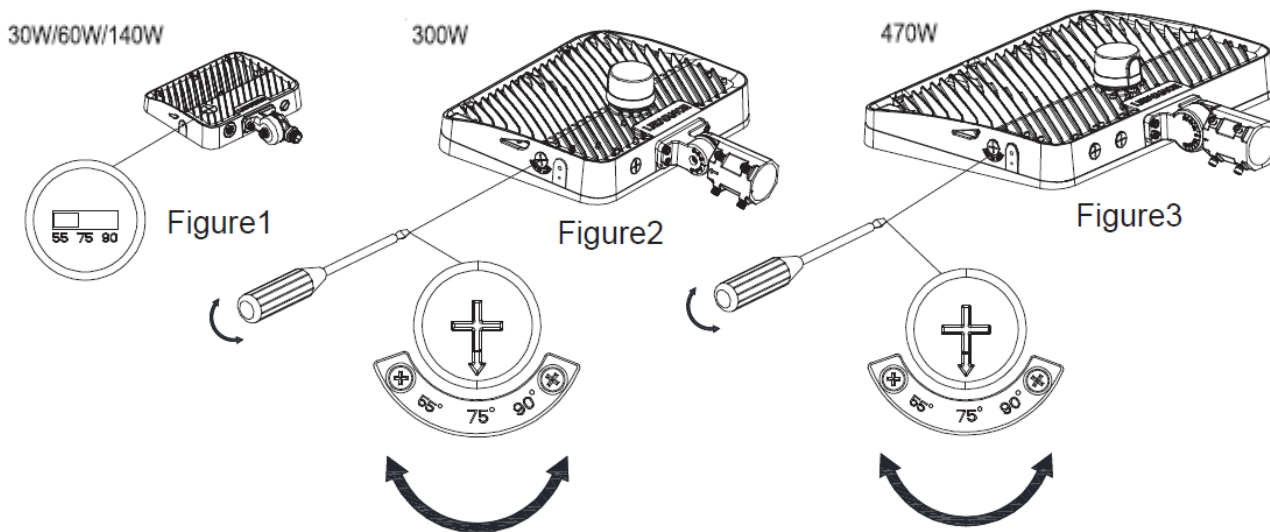
Beam Angle Selection:

This product allows you to select between three light beam angles.

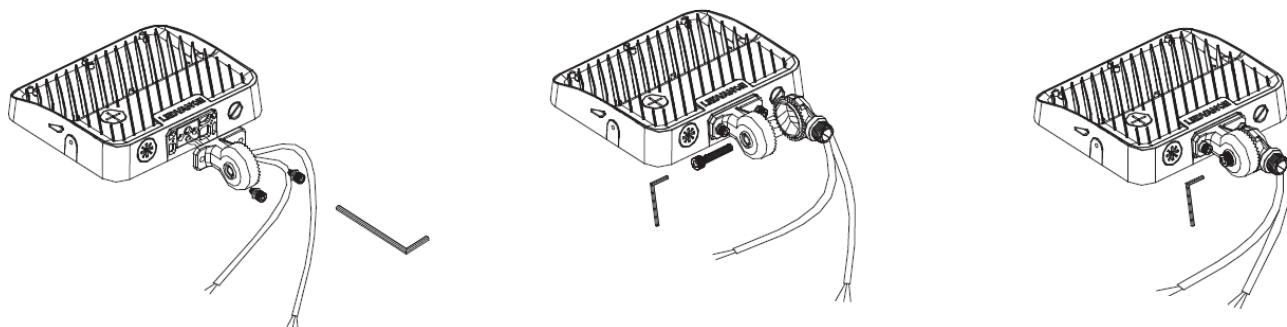
For 30W, 60W and 140W versions: select the desired beam angle by adjusting the switches to the corresponding setting.

For 300W and 470W: Use a flathead screwdriver to turn the side switch and select the desired beam angle

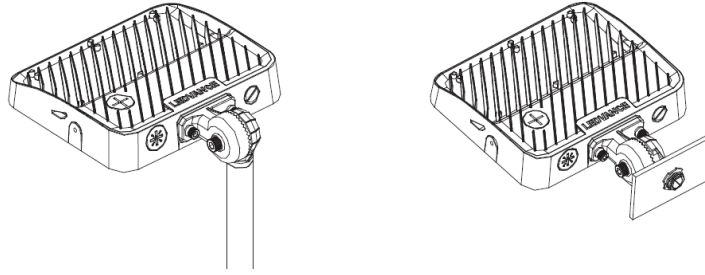
Factory default setting is highest beam angle.



Installation: 1/2" IPS knuckle (30W and 60W versions)

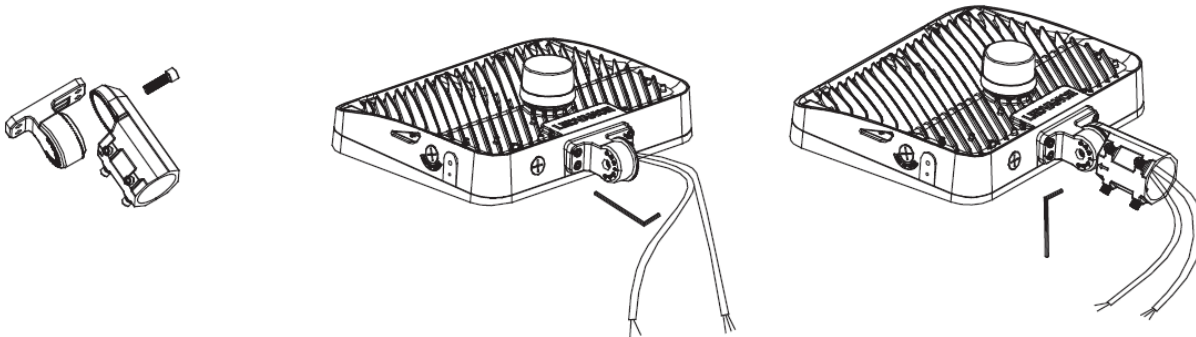


1. Turn off the power.
2. If the 1/2" IPS knuckle is not already installed on the luminaire:
 - a. Thread the wire through the bracket.
 - b. Fasten the bracket to the luminaire using the provided screws.

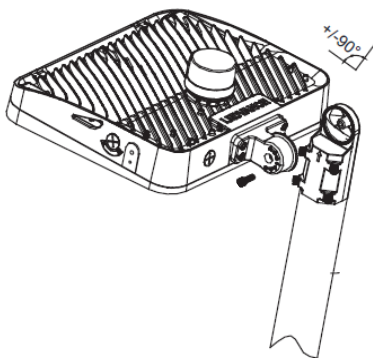


3. Make the electrical connections following the provided wiring diagram.
 4. Place the wires inside the pole or junction box.
 5. Loosen the adjusting bolt, adjust the projection angle based on the application and tighten the bolt to secure the luminaire in position.
- Note: The projection angle of the fixture is adjustable.
6. Turn the power on.

Installation: Slip fitter Mounting (140W, 300W and 470W)

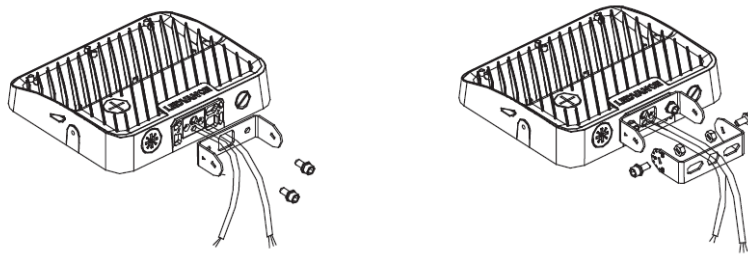


1. Turn off the power.
2. If the slip fitter is not attached to the luminaire:
 - a. Separate the two parts of the bracket
 - b. Thread the wire through the bracket and fasten the bracket to the luminaire using the provided screws.
 - c. Thread the wire through the second part of the bracket and lock the bracket with a hex wrench.

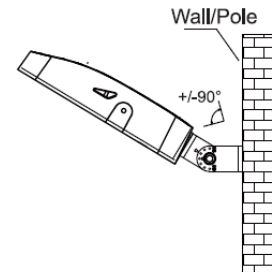
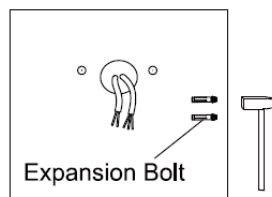
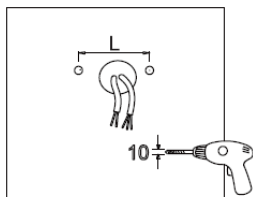


3. Make the electrical connections according to the wiring diagram provided and place the wires inside the pole.
 4. Secure the slip fitter to the pole by fastening the locking bolts.
 5. Adjust the projection angle: loosen the adjusting bolt, adjust the projection angle based on the application and tighten the bolt to secure the luminaire in position.
- Note: The fixture's projection angle is adjustable within $\pm 90^\circ$.
6. Turn on the power.

Installation: Trunnion Mounting (all wattages)



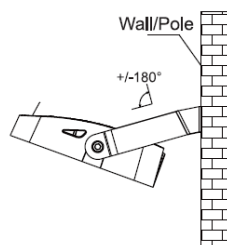
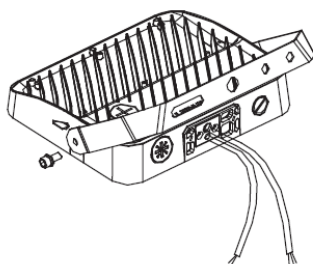
1. Turn off the power.
2. If the trunnion is not attached to the luminaire:
 - a. Thread the wire through the bracket
 - b. Fasten the bracket to the luminaire using the provided screws.



3. Drill holes in the wall/pole, ensuring they align with the bracket holes.
4. Insert the expansion bolts into the drilled holes.
5. Mount the fixture to the wall/pole and secure it in place.
6. Make the electrical connections according to the wiring diagram provided.
7. Place the wires neatly inside the junction box
8. Turn on the power.

Note: The fixture's projection angle is adjustable within $\pm 90^\circ$.

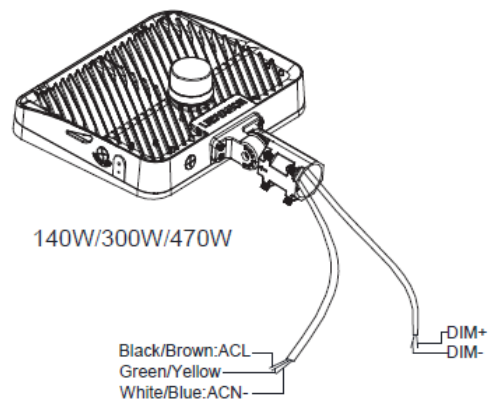
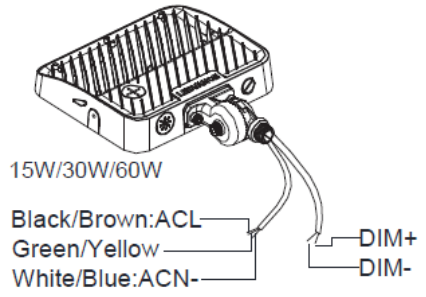
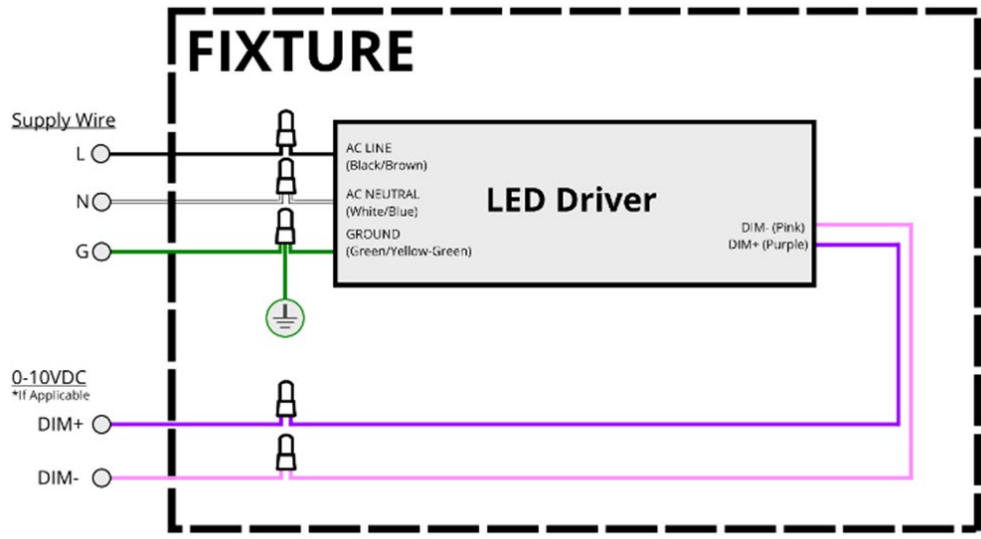
Installation: Yoke Mounting (optional accessory)



1. Fasten the bracket to the sides of the luminaire using the provided screws.
2. Follow the steps 3 to 8 from the Trunnion Mounting installation.

Note: The fixture's projection angle is adjustable within $\pm 180^\circ$.

Wiring Diagram:



LEDVANCE PROJECTEUR

Directives d'installation

PROJECTEUR D'ILLUMINATION OPTI-SELECT DE CLASSE PERFORMANCE

Le projecteur d'illumination OPTI-SELECT de classe performance offre trois plages de lumens, trois TCP et 3 angles de faisceau dans un même produit. Ses deux options de montage incluses dans la boîte le rendent idéal pour éclairer les bâtiments, façades, enseignes, jardins et autres espaces extérieurs.



Pour obtenir la couverture de la garantie veuillez vous enregistrer à www.ledvanceUS.com

▲ AVERTISSEMENT

Veillez lire toutes les directives avant de débiter l'installation

- AFIN D'ÉVITER TOUTE BLESSURE CORPORELLE OU TOUT DOMMAGE AU PRODUIT, SEULS LES ÉLECTRICIENS SOUS LICENCE DOIVENT FOURNIR TOUS LES SERVICES D'INSTALLATION.
- AFIN D'ÉVITER TOUT RISQUE DE CHOC ÉLECTRIQUE OU D'ENDOMMAGER DES COMPOSANTS, COUPEZ L'ALIMENTATION ÉLECTRIQUE AVANT DE COMMENCER L'INSTALLATION OU L'ENTRETIEN
- CE PRODUIT DOIT ÊTRE INSTALLÉ EN RESPECTANT LE CODE DE L'ÉLECTRICITÉ NATIONAL (NEC) ET TOUS LES AUTRES CODES FÉDÉRAUX, PROVINCIAUX ET LOCAUX AINSI QUE LES NORMES DE SÉCURITÉ
- N'UTILISER QUE DES FILS HOMOLOGUÉS UL (OU AUTRE NTRL) POUR LES CONNEXIONS D'ENTRÉE/SORTIE. POUR LES CONNEXIONS EN ENFILADE UTILISER UNE TAILLE MINIMALE DE FIL DE CALIBRE AMÉRICAIN 18 OU 14
- NE PAS INSTALLER DANS UNE ATMOSPHÈRE DANGEUSE, SAUF SI LA TEMPÉRATURE AMBIANTE NE DÉPASSE PAS CELLE DE LA TEMPÉRATURE D'EXPLOITATION NOMINALE DU LUMINAIRE
- FAITES ATTENTION LORSQUE VOUS MANIPULEZ CE PRODUIT PENDANT OU APRÈS SON FONCTIONNEMENT CAR IL PEUT DEVENIR CHAUD ET CAUSER DES BRÛLURES. DÉBRANCHEZ LE PRODUIT ET LAISSEZ-LE REFROIDIR AVANT DE L'ENTRETIENIR
- TOUTE ALTÉRATION OU MODIFICATION DE CE PRODUIT EST STRICTEMENT INTERDITE CAR ELLE POURRAIT ENTRAÎNER DES BLESSURES GRAVES, LA MORT, DES DOMMAGES MATÉRIELS ET/OU UN MAUVAIS FONCTIONNEMENT DU PRODUIT
- AFIN D'ÉVITER LE MAUVAIS FONCTIONNEMENT ET/OU UN CHOC ÉLECTRIQUE, CE PRODUIT DOIT ÊTRE MIS CORRECTEMENT MIS À LA TERRE
- ATTENTION RISQUE D'INCENDIE
- CE LUMINAIRE EST CONÇU POUR OPÉRER DANS DES TEMPÉRATURES AMBIANTES DE -40°C À 50 °C (-40°F À 122°F).

Avertissements de sécurité :

IMPORTANT :

Veillez lire attentivement les directives d'installation avant l'installation de ce luminaire. Garder ces directives pour référence future.

GÉNÉRAL :

Lors de la réception de l'appareil, vérifiez soigneusement qu'il n'y a pas de dommages causés durant le transport et si des dommages sont constatés aviser le transporteur.

Liste de dépannage

- Vérifier la source d'alimentation
- Vérifier les connexions électriques
- Lorsque la fonction de cellule photoélectrique est requise, la cellule photoélectrique devrait être installée à l'arrière du luminaire. Si elle n'est pas requise, une fiche de mise en court-circuit devrait être installée à l'arrière du luminaire (convient à 300W et 470W)

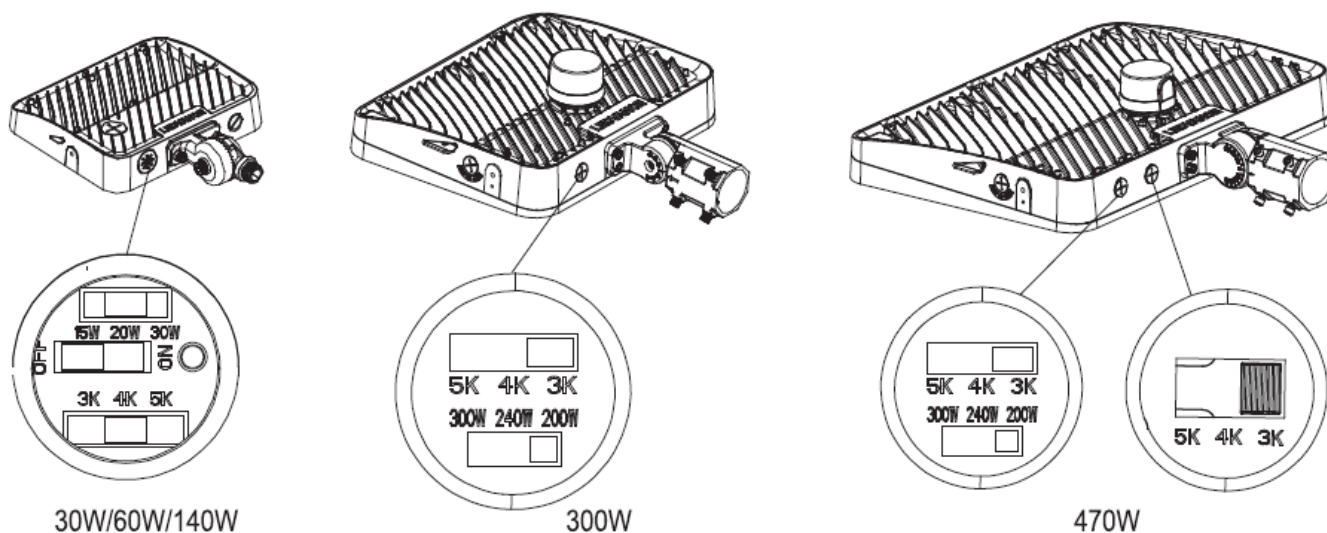
Sélection de puissance/température de couleur proximale (TCP) :

Ce produit offre trois puissances et trois températures de couleur.

Choisir la puissance et la température de couleur désirées en réglant les interrupteurs au réglage correspondant.

Le réglage par défaut à l'usine est de 4 000K et à la puissance est la plus élevée.

Note : couper l'alimentation avant de régler la puissance et la TCP.



Cellule photoélectrique :

- Les versions à 30W, 60W et 140W sont dotées d'une cellule photoélectrique crépusculaire. Dévisser le couvercle de l'entrée défonçable et régler l'interrupteur de la cellule photoélectrique à activer (MARCHE) ou désactiver (ARRÊT). Revisser le couvercle de l'entrée défonçable en place.
- Les versions à 300W et 470W sont dotées d'un réceptacle à 3 fentes NEMA et d'une fiche de mise en court-circuit. Si une cellule photoélectrique (non incluse) est requise, elle devrait être installée à l'arrière du luminaire. Une fiche de mise en court-circuit ou une cellule photoélectrique devrait être installée en tout temps.

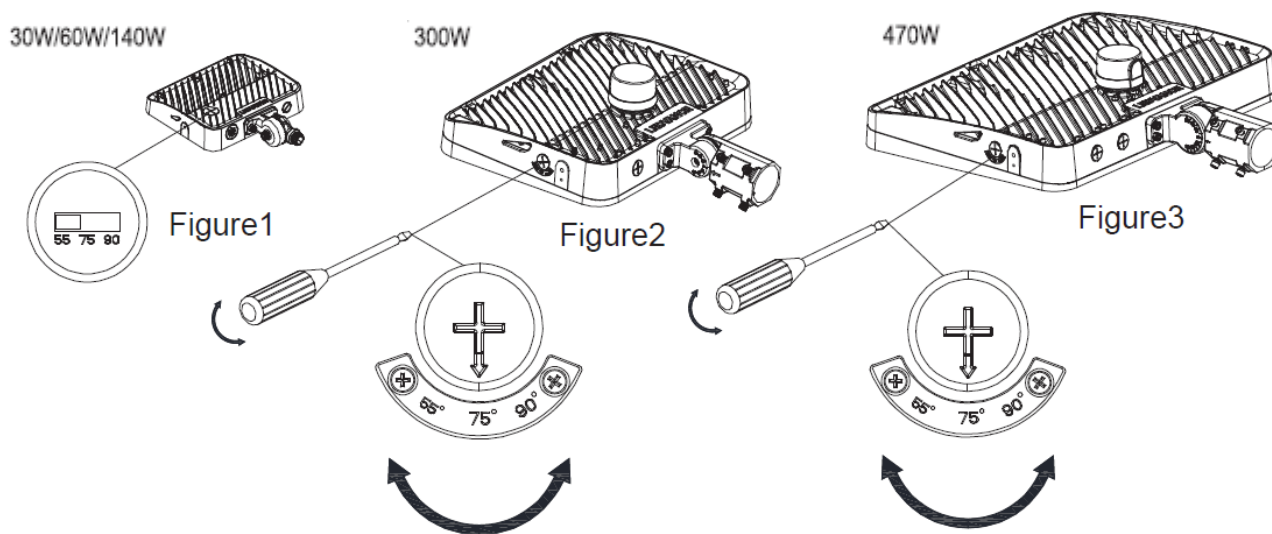
Sélection d'angle de faisceau :

Ce produit permet de choisir entre trois angles de faisceau.

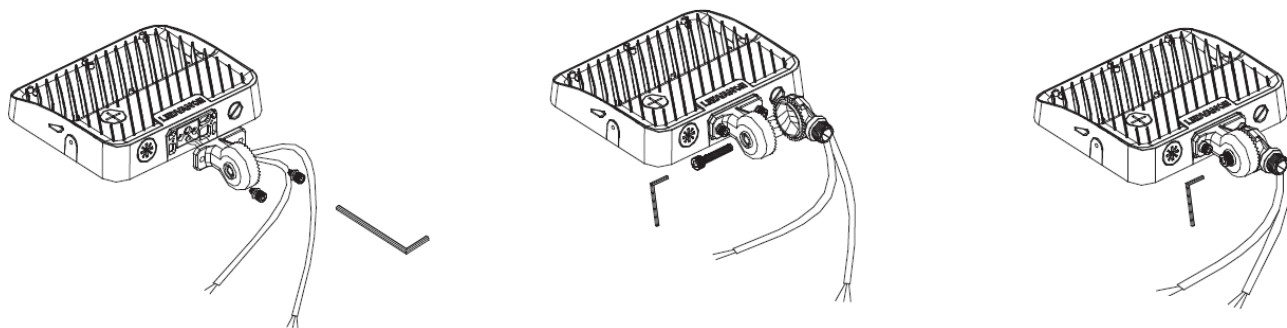
Pour les versions à 30W, 60W et 140W : choisir l'angle de faisceau en réglant les interrupteurs au réglage correspondant.

Pour 300W et 470W : utiliser un tournevis à lame plate pour tourner l'interrupteur latéral et choisir l'angle de faisceau désiré.

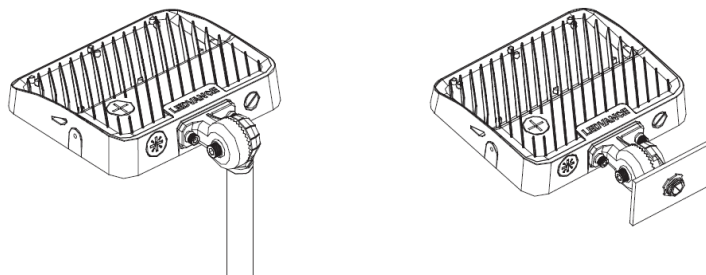
L'angle de faisceau le plus élevé est le réglage à l'usine par défaut.



Installation : rotule à filetage IPS 1/2 po (versions 30W et 60W)

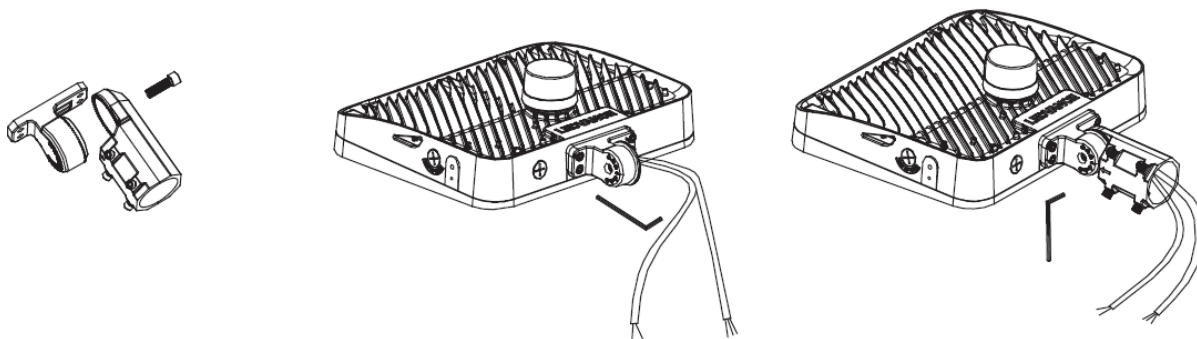


1. Couper l'alimentation.
2. Si la rotule IPS de 1/2 po n'est pas déjà installée sur le luminaire :
 - a. Insérer le fil dans le support.
 - b. Rattacher le support au luminaire à l'aide des vis incluses.

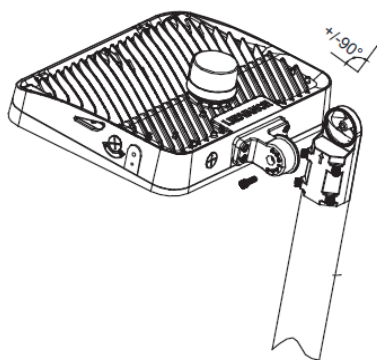


3. Effectuer les connexions électriques en suivant le schéma de câblage inclus.
 4. Placer les fils à l'intérieur du mât ou de la boîte de jonction.
 5. Desserrer le boulon de réglage, régler l'angle de projection selon l'application et resserrer le bouton pour rattacher le luminaire en position.
- Note : l'angle de projection du luminaire est réglable.
6. Rétablir l'alimentation.

Installation : montage à raccord lisse (140W, 300W et 470W)

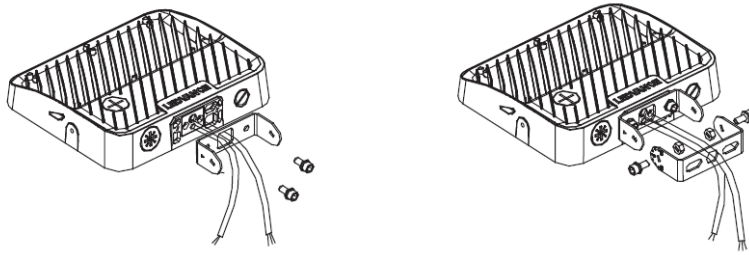


1. Couper l'alimentation.
2. Si le raccord lisse n'est pas rattaché au luminaire :
 - a. Séparer les deux pièces du support
 - b. Insérer le fil dans le support et rattacher le support sur le luminaire à l'aide des vis incluses.
 - c. Insérer le fil dans la deuxième partie du support et verrouiller le support à l'aide d'une clé hexagonale.

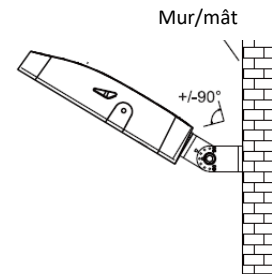
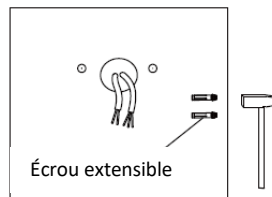
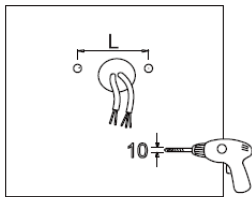


3. Effectuer les connexions électriques selon le schéma de câblage inclus et placer les fils à l'intérieur du mât.
4. Rattacher le raccord lisse sur le mât en rattachant les boulons de blocage.
5. Régler l'angle de projection : desserrer le bouton de réglage, régler l'angle de projection selon l'application et resserrer le boulon pour rattacher le luminaire en position. Note l'angle de projection du luminaire est réglable à $\pm 90^\circ$.
6. Rétablir l'alimentation.

Installation : montage sur tourillon (toutes les puissances)



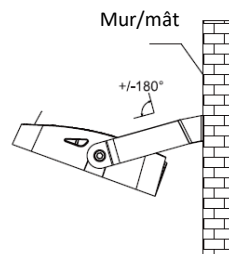
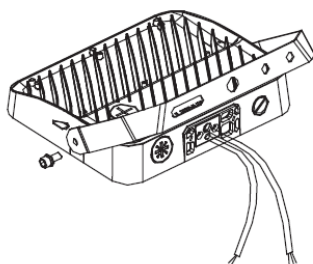
1. Couper l'alimentation.
2. Si le tourillon n'est pas déjà installé sur le luminaire :
 - a. Insérer le fil dans le support.
 - b. Rattacher le support au luminaire à l'aide des vis incluses.



3. Percer les trous dans le mur/mât, en s'assurant qu'ils soient alignés avec les trous du support.
4. Insérer les boulons extensibles dans les trous percés.
5. Installer le luminaire sur le mur/mât et le rattacher en place.
6. Effectuer les connexions électriques selon le schéma de câblage fourni.
7. Placer soigneusement les fils dans la boîte de jonction.
8. Couper l'alimentation.

Note : l'angle de projection du luminaire est réglable à $\pm 90^\circ$.

Installation : montage sur étrier (accessoire en option)



1. Rattacher le support sur les côtés du luminaire à l'aide des vis incluses.
2. Suivre les étapes 3 à 8 de l'installation de montage du tourillon.

Note : l'angle de projection du luminaire est réglable à $\pm 180^\circ$.

Schéma de câblage :

